



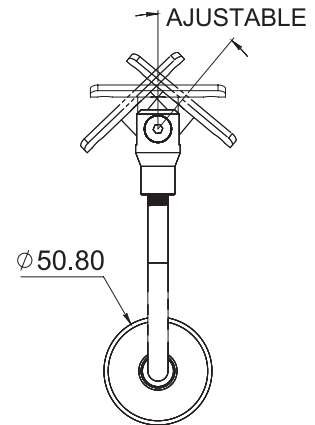
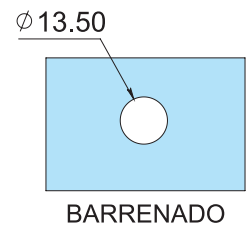
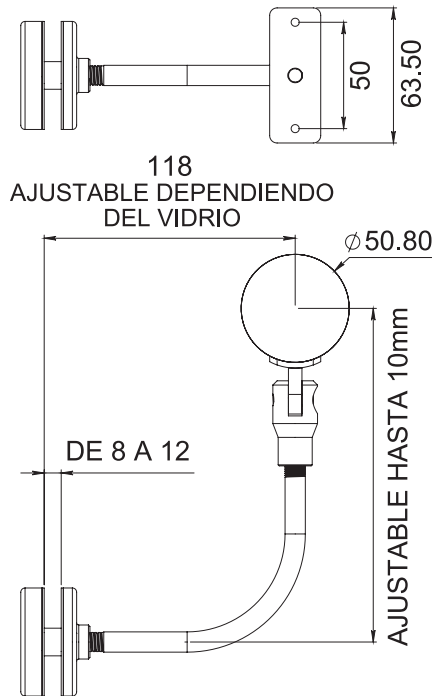
**HERRALUM®**  
líder en herrajes para aluminio y vidrio



## CLAVE 2299AVISA SOPORTE VIDRIO A TUBO AJUSTABLE DE 2"



Soporte ajustable de 2" vidrio a tubo para pasamanos. Instalar cada pieza a 1m de separación máximo. Ajustable en altura e inclinación. \*El soporte de peso máximo corresponde al gancho, se debe tomar en cuenta la resistencia del cristal ya que puede variar dependiendo del grosor.



Satinado

Acabado



Acero inoxidable  
AISI 304

Material



1pz

Múltiplo



50kg por pieza

Capacidad  
de carga



Atención

\*No usar limpiadores  
base cloro,  
recomendable  
usar Limpiador  
138010100.



www.herralum.com

DERECHOS RESERVADOS  
Herralum Industrial S.A. de C.V.  
Calle 4 No. 10557 Parque Industrial El Salto  
C.P. 45680 El Salto, Jal.  
Tel. (33) 3666 0312

