



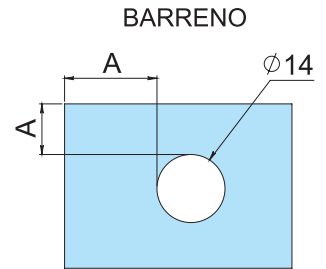
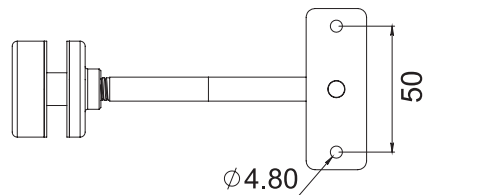
**HERRALUM®**  
líder en herrajes para aluminio y vidrio



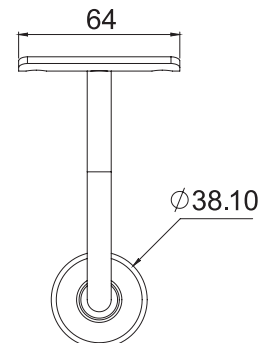
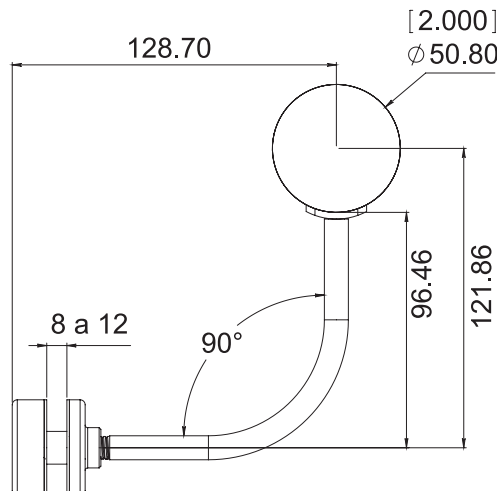
## CLAVE 2299 SOPORTE P/ PASAMANOS DE 2" VIDRIO A TUBO



Soporte para pasamanos de 2" vidrio a tubo. Instalar cada pieza a 1m de separación máximo. \*El soporte de peso máximo corresponde al gancho, se debe tomar en cuenta la resistencia del cristal ya que puede variar dependiendo del grosor.



A = MÍNIMO 2 VECES  
EL ESPESOR DE VIDRIO



Satinado

Acabado



Acero inoxidable  
AISI 304

Material



1pz

Múltiplo



50kg por pieza

Capacidad  
de carga



Atención

\*No usar limpiadores  
base cloro,  
recomendable  
usar Limpiador  
138010100.



www.herralum.com

DERECHOS RESERVADOS  
Herralum Industrial S.A. de C.V.  
Calle 4 No. 10557 Parque Industrial El Salto  
C.P. 45680 El Salto, Jal.  
Tel. (33) 3666 0312

