



**HERRALUM®**  
líder en herrajes para aluminio y vidrio



Acabado

Blanco, gris y negro



Material

Zamak



Múltiplo

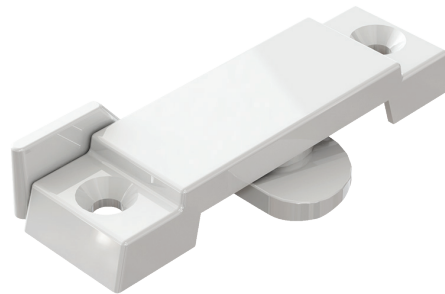
10pz



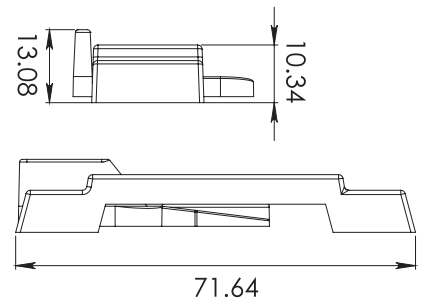
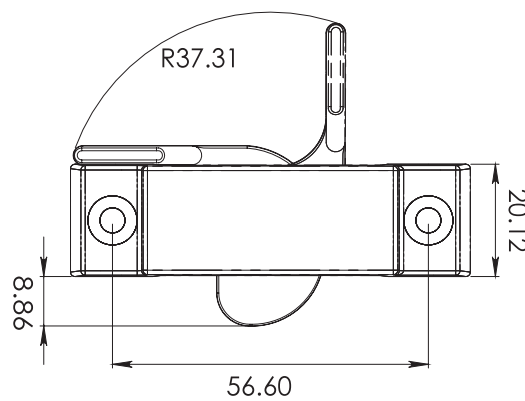
Aditamentos

Instalar con pija.  
Incluye tornillería.

## CLAVE 2270IZQ SEGURO VERACRUZ DE PALETA LARGA



Seguro Veracruz tipo izquierdo, para ventanas de proyección batiente línea económica paleta larga.



[www.herralum.com](http://www.herralum.com)

DERECHOS RESERVADOS  
Herralum Industrial S.A. de C.V.  
Calle 4 No. 10557 Parque Industrial El Salto  
C.P. 45680 El Salto, Jal.  
Tel. (33) 3666 0312

