



HERRALUM®
líder en herrajes para aluminio y vidrio



Cromado y
satinado

Acabado



Acero inoxidable
AISI 304

Material



1pz

Múltiplo



Para cristal de 8 a
12mm de espesor

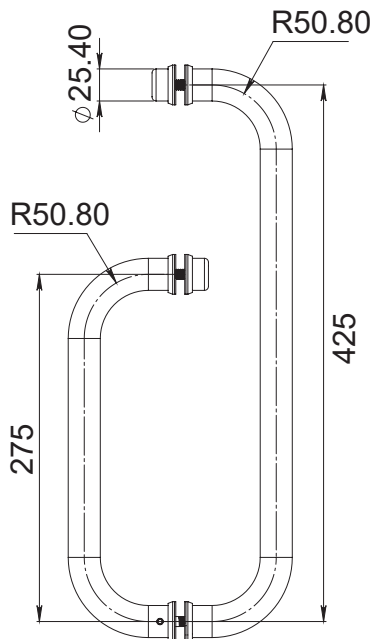
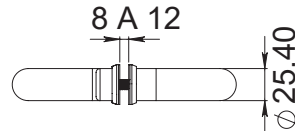
Grosor de cristal



Atención

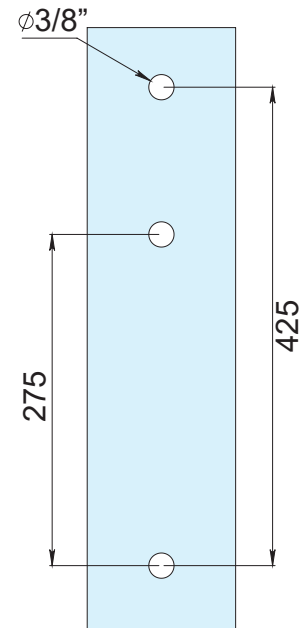
*Material de
fabricación especial.
**Con kit de 2 bujes
p/adaptación a
perfiles de aluminio
o madera. *No usar
limpiadores base
cloro, recomendable
usar limpiador
138010100. *No usar
limpiadores base
cloro, recomendable
usar limpiador
138010100.

CLAVE 2261 JALADERA PÁTZCUARO



Jaladera Pátzcuaro tubular de 1" de diámetro con sistema de ensamble por medio de tornillo y cono integrado. Combinación de jaladera larga y jaladera corta. Medida de línea parte corta 30cm largo total con 27.5cm de centro a centro y parte larga 45cm largo total con 42.5cm de centro a centro.

BARRENADO EN VIDRIO
APLICA ÚNICAMENTE PARA JALADERAS DE LÍNEA



www.herralum.com

DERECHOS RESERVADOS
Herralum Industrial S.A. de C.V.
Calle 4 No. 10557 Parque Industrial El Salto
C.P. 45680 El Salto, Jal.
Tel. (33) 3666 0312

