



HERRALUM®
líder en herrajes para aluminio y vidrio



CLAVE 2234 CONTRA ELÉCTRICA PARA CHAPA



Acabado

Gris



Material

Placa de acero
inoxidable



Múltiplo

1pz



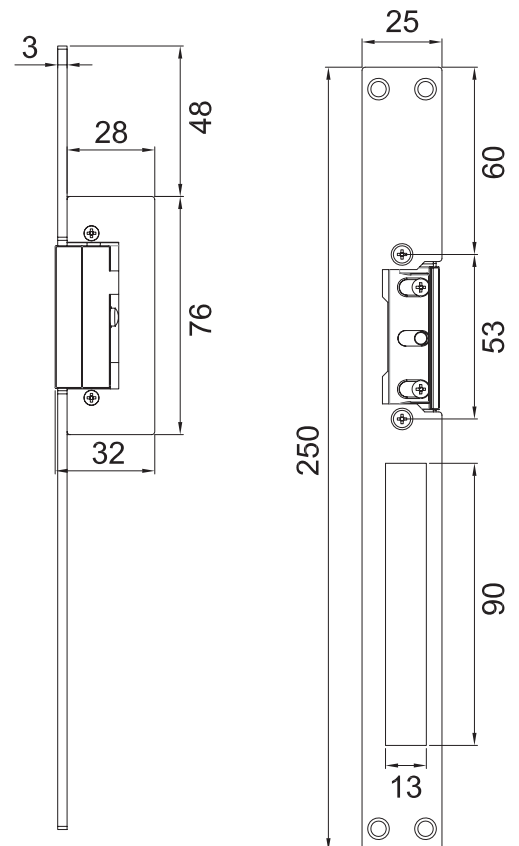
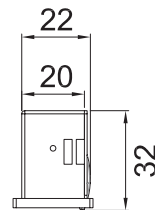
Características
Especiales

Incluye memoria
y contra para los
diversos tamaños
de cerradura.



Atención

No incluye
transformador,
se recomienda
utilizar 123401200.
Compatible con
chapa 1099.



Contra eléctrica con ajuste
para chapa, para corriente
de 12V ó alterna de 24V
con transformador; se
puede conectar a switch ó
interfón para enviar señal
de apertura.



www.herralum.com

DERECHOS RESERVADOS
Herralum Industrial S.A. de C.V.
Calle 4 No. 10557 Parque Industrial El Salto
C.P. 45680 El Salto, Jal.
Tel. (33) 3666 0312

