



HERRALUM®
líder en herrajes para aluminio y vidrio



CLAVE 2220 CONECTOR PEÑA DE BERNAL



Conector Peña de Bernal para instalación de cristales fijos, instalar un conector máximo cada 1.50m de separación. Diseñado para interiores, no soporta cargas de viento. Fabricado para vidrios no mayores a 1.20m de alto. *Instalar a piso, muro ó techo con tornillo hexagonal 5/16" y taquete expansivo.



Acabado

Cromado y satinado para tapa de acero inoxidable; Natural para tapa de aluminio.



Material

Cuerpo interior fabricado en perfil de aluminio 6063 T5 con tapa en lámina de acero inoxidable ó aluminio



Múltiplo

5 juegos



Grosor de cristal

Para cristal de 8 a 12mm de espesor



Características Especiales

*No usar limpiadores base cloro, recomendable usar limpiador 138010100.



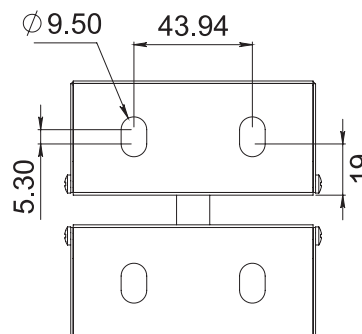
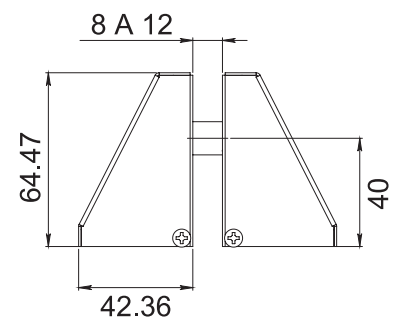
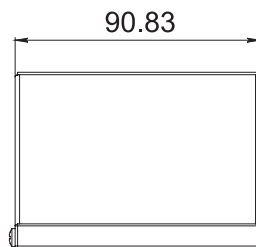
Capacidad de carga

100kg por pieza

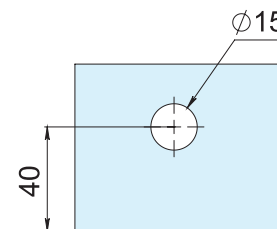


Aditamentos

Incluye tapa y tornillería, no incluye taquetes.



BARRENADO EN VIDRIO



www.herralum.com

DERECHOS RESERVADOS
Herralum Industrial S.A. de C.V.
Calle 4 No. 10557 Parque Industrial El Salto
C.P. 45680 El Salto, Jal.
Tel. (33) 3666 0312

