



HERRALUM®
líder en herrajes para aluminio y vidrio



CLAVE 2193 JALADERA PROGRESO



Acabado

Natural, E200,
E400, blanco,
hueso y gris.



material

Extrusión de
aluminio



Múltiplo

20pz



Características
Especiales

Instalar con pija
galvanizada

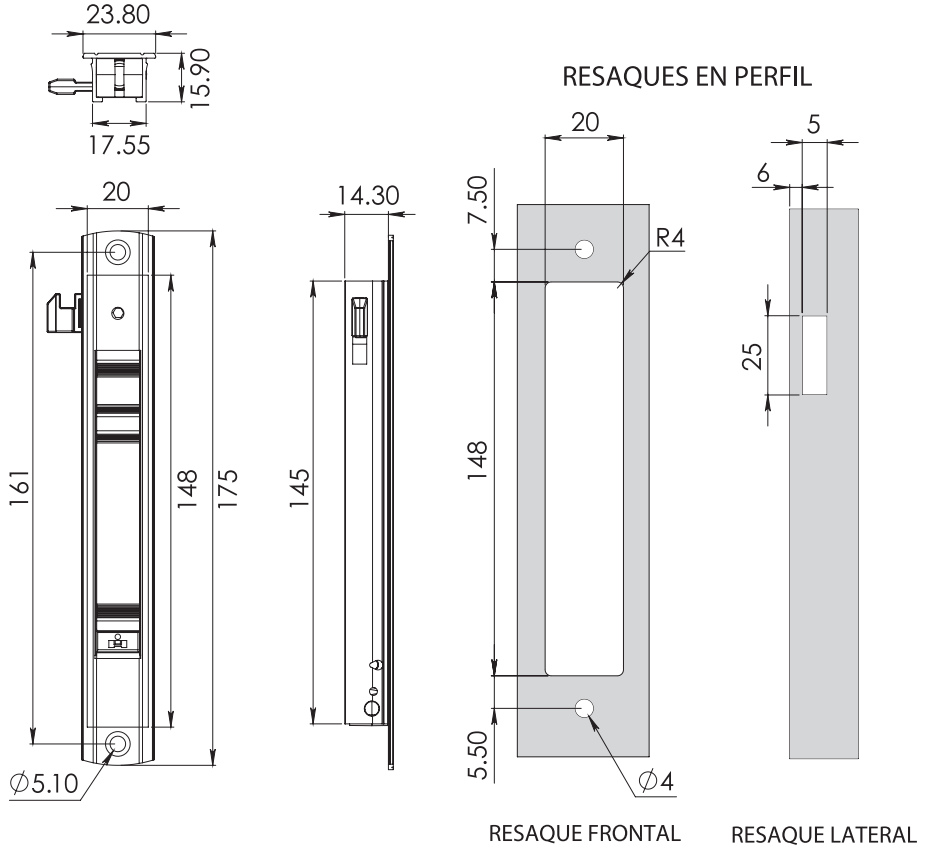


Aditamentos

Incluye tornillería.
Incluye gancho
para línea
tradicional de 2
y 3", si requiere
contra para línea
Eurovent 70 y
100 solicitarlo por
separado.



Jaladera Progreso
embutida con gatillo y
contra, tipo automática y
manual, diseño angosto,
para serie corrediza 70 y
100 de Eurovent Cuprum y
línea corrediza tradicional
de 2" y 3".



www.herralum.com

DERECHOS RESERVADOS
Herralum Industrial S.A. de C.V.
Calle 4 No. 10557 Parque Industrial El Salto
C.P. 45680 El Salto, Jal.
Tel. (33) 3666 0312

