



**HERRALUM®**  
líder en herrajes para aluminio y vidrio



Blanco

Acabado



Nylon

Material



100pz

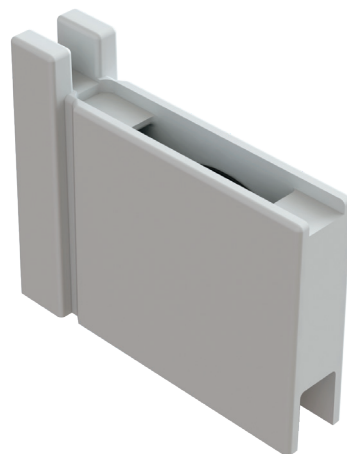
Múltiplo



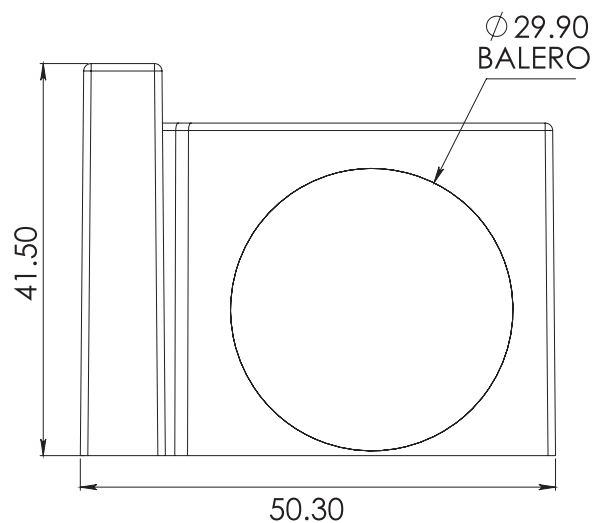
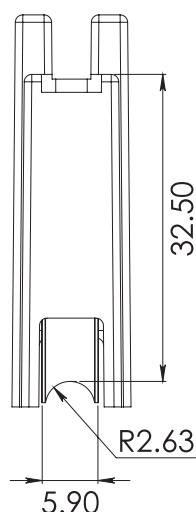
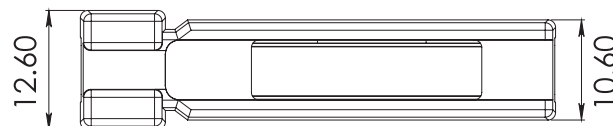
15Kg

Capacidad de carga

## CLAVE 2185 CARRETILLA ENSAMBLE RÁPIDO Y ZOCLO ALTO



Carretilla con balero de nylon importado, de ensamble rápido en zoclo alto para línea corrediza de 2".



[www.herralum.com](http://www.herralum.com)

DERECHOS RESERVADOS  
Herralum Industrial S.A. de C.V.  
Calle 4 No. 10557 Parque Industrial El Salto  
C.P. 45680 El Salto, Jal.  
Tel. (33) 3666 0312

