



**HERRALUM®**  
líder en herrajes para aluminio y vidrio



Acabado

Blanco, café, gris y negro



Material

Cuerpo en lámina de acero al carbón, base de polipropileno y pasador de zamak



Múltiplo

50pz



Características Especiales

\*Fijar con pija de acero inoxidable



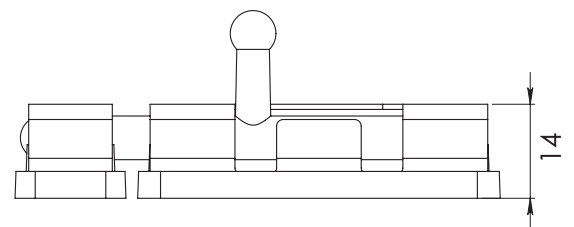
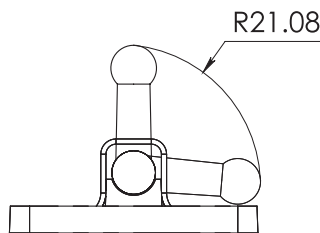
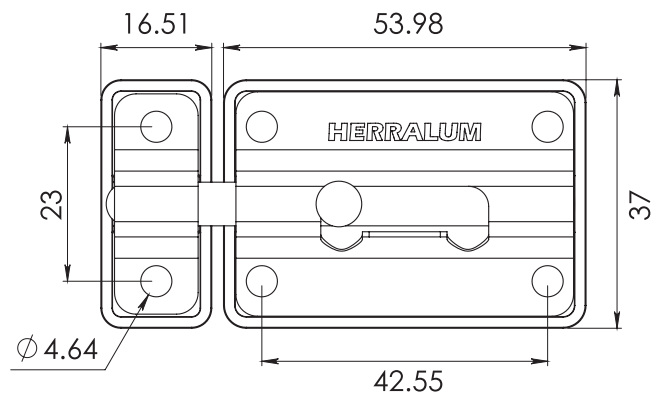
Aditamentos

Incluye tornillería.

## CLAVE 2175 PASADOR DE LUJO PARA ABATIBLE



Pasador de lujo para puertas abatibles de cancel de baño ó mosquitero.



[www.herralum.com](http://www.herralum.com)

DERECHOS RESERVADOS  
Herralum Industrial S.A. de C.V.  
Calle 4 No. 10557 Parque Industrial El Salto  
C.P. 45680 El Salto, Jal.  
Tel. (33) 3666 0312

