



**HERRALUM®**  
líder en herrajes para aluminio y vidrio



Pintura  
electrostática

Acabado



Aluminio inyectado  
c/ tornillería de  
acero

Material



10pz

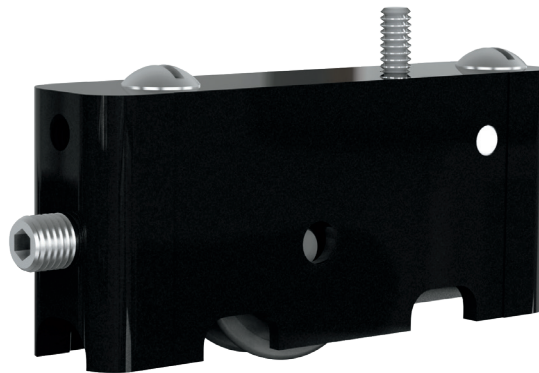
Múltiplo



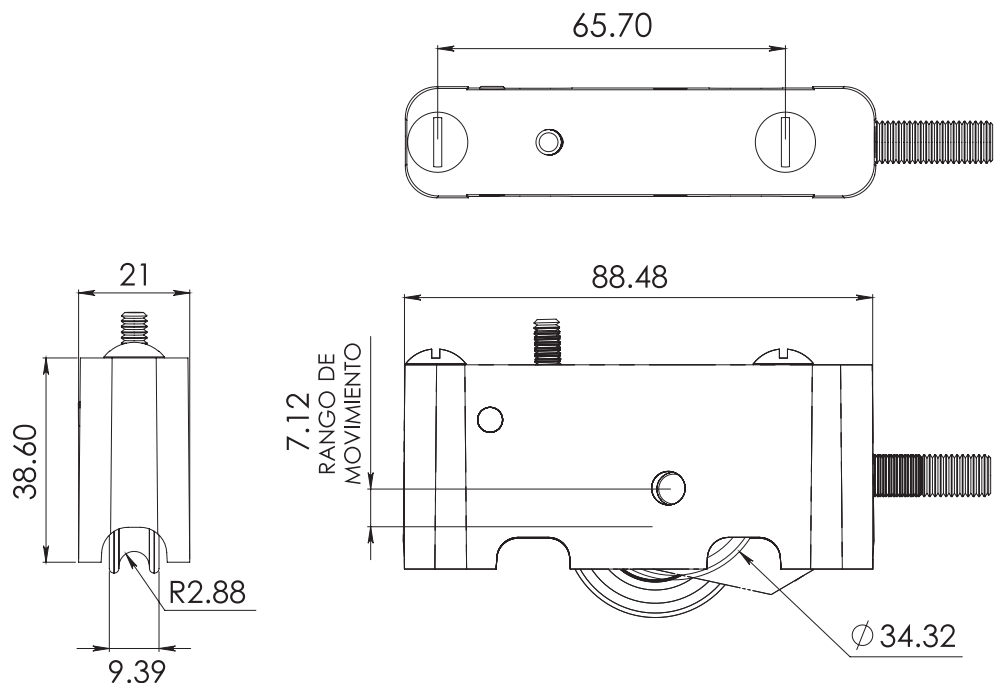
50Kg

Capacidad  
de carga

## CLAVE 2171 CARRETILLA AJUSTABLE TIPO GN-123



Carretilla con cuerpo interior ajustable y balero de nylon importado, tipo GN-123 para serie 70 y 100 Eurovent Cuprum.



[www.herralum.com](http://www.herralum.com)

DERECHOS RESERVADOS  
Herralum Industrial S.A. de C.V.  
Calle 4 No. 10557 Parque Industrial El Salto  
C.P. 45680 El Salto, Jal.  
Tel. (33) 3666 0312

