



**HERRALUM®**  
líder en herrajes para aluminio y vidrio



Acabado

Galvanizado



Material

Lámina de acero al  
carbón Cal.14



Múltiplo

100pz



Capacidad  
de carga

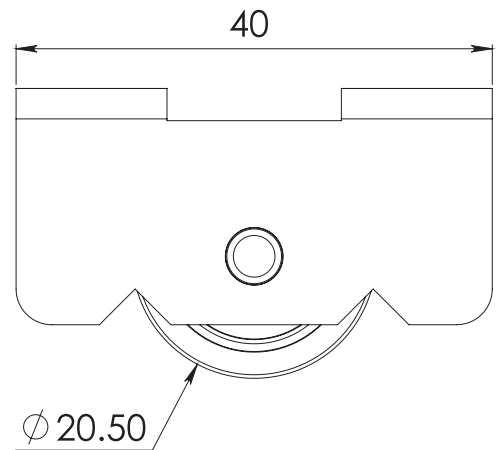
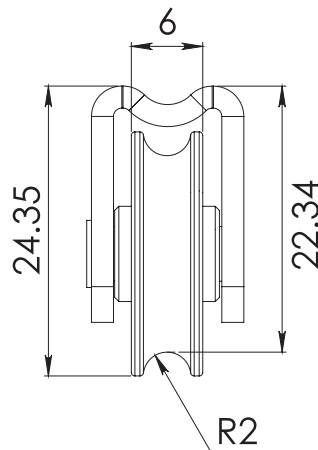
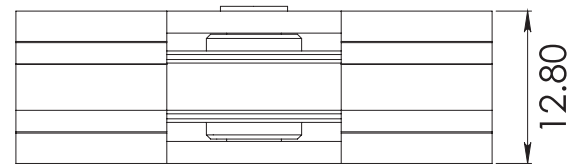
10Kg



## CLAVE 2169 CARRETILLA PARA LÍNEA CORREDIZA



Carretilla para línea  
corrediza serie 35 Eurovent  
Cuprum con balero de  
nylon importado.



[www.herralum.com](http://www.herralum.com)

DERECHOS RESERVADOS  
Herralum Industrial S.A. de C.V.  
Calle 4 No.10557 Parque Industrial El Salto  
C.P. 45680 El Salto, Jal.  
Tel. (33) 3666 0312

