



**HERRALUM®**  
líder en herrajes para aluminio y vidrio



Pintura  
electrostática

Acabado



Zamak y  
componentes de  
acero inox

Material



10pz

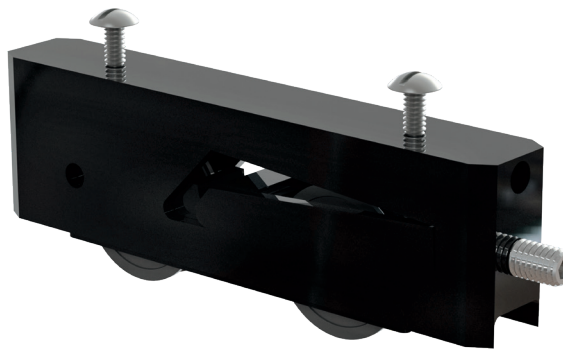
Múltiplo



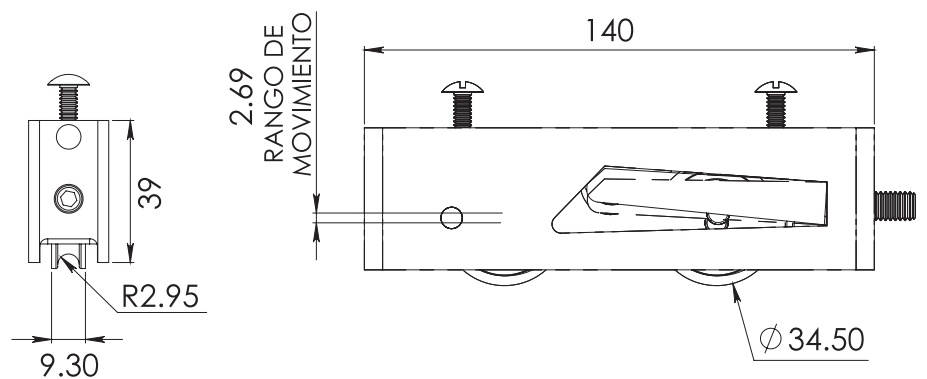
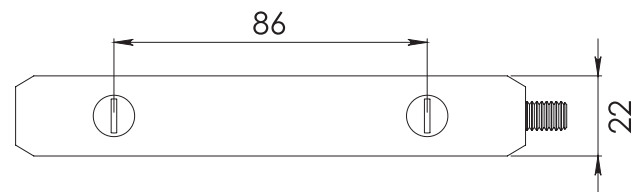
60Kg (30Kg por  
balero)

Capacidad  
de carga

## CLAVE 2167 CARRETILLA AJUSTABLE TIPO TÁNDEM



Carretilla tandem ajustable con doble balero de nylon importado, tipo GN-123 para serie 70 y 100 Eurovent Cuprum y para ventana ó puerta corrediza de la línea 3" tradicional.



[www.herralum.com](http://www.herralum.com)

DERECHOS RESERVADOS  
Herralum Industrial S.A. de C.V.  
Calle 4 No. 10557 Parque Industrial El Salto  
C.P. 45680 El Salto, Jal.  
Tel. (33) 3666 0312

