



HERRALUM®
líder en herrajes para aluminio y vidrio



Acabado

Tropicalizado



Material

Lámina de acero al
carbón Cal.18



Múltiplo

40pz

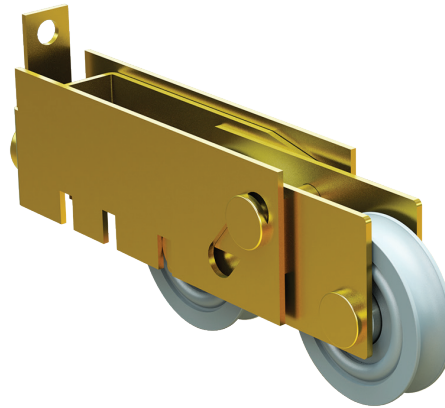


Capacidad
de carga

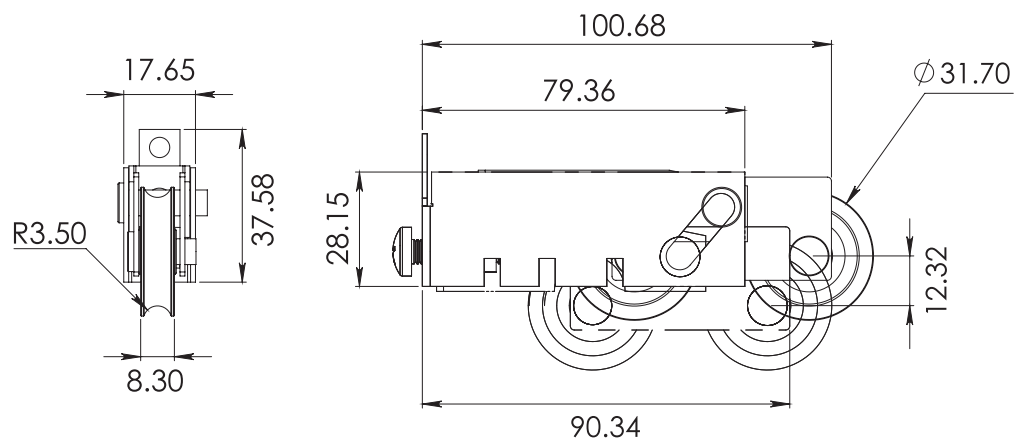
50Kg (25Kg por
balero)



CLAVE 2130114NI CARRETILLA TÁNDEM DOBLE BALERO DE 1 1/4"



Carretilla tandem doble
balero de nylon importado
de 1 1/4". Para línea
Cuprum corrediza de 3".



www.herralum.com

DERECHOS RESERVADOS
Herralum Industrial S.A. de C.V.
Calle 4 No.10557 Parque Industrial El Salto
C.P. 45680 El Salto, Jal.
Tel. (33) 3666 0312

