



**HERRALUM®**  
líder en herrajes para aluminio y vidrio



Acabado

Tropicalizado



Material

Lámina de acero al  
carbón Cal.18



Múltiplo

40pz

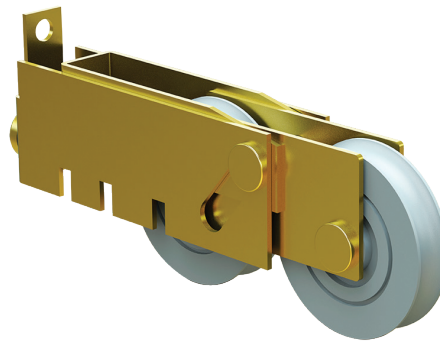


Capacidad  
de carga

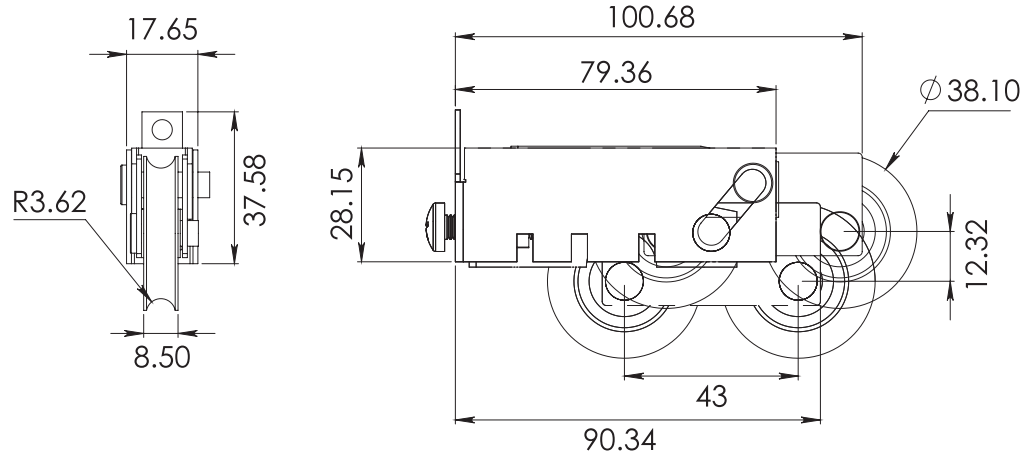
50Kg (25Kg por  
balero)



## CLAVE 2130112NI CARRETILLA TÁNDEM DOBLE BALERO DE 1 1/2"



Carretilla tandem doble  
balero de nylon importado  
de 1 1/2". Para línea  
Cuprum corrediza de 3".



[www.herralum.com](http://www.herralum.com)

DERECHOS RESERVADOS  
Herralum Industrial S.A. de C.V.  
Calle 4 No.10557 Parque Industrial El Salto  
C.P. 45680 El Salto, Jal.  
Tel. (33) 3666 0312

