



HERRALUM®
líder en herrajes para aluminio y vidrio



Negro

Acabado



Polipropileno
inyectado

Material



100pz

Múltiplo



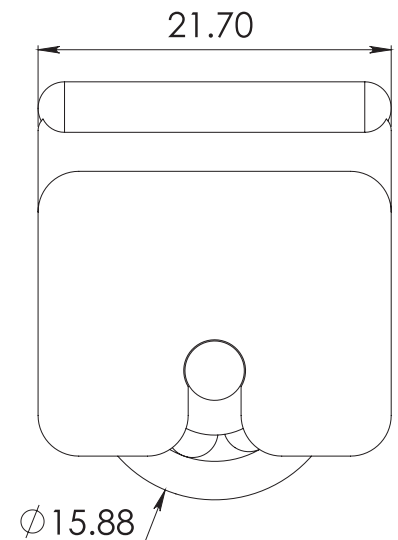
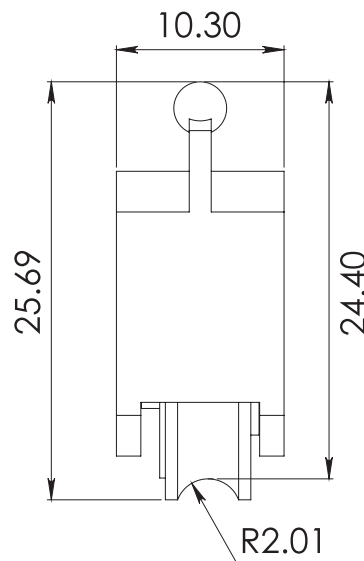
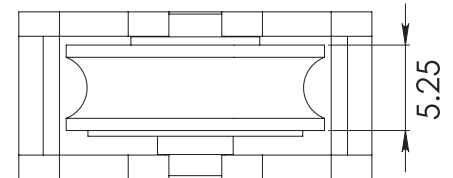
8kg

Capacidad
de carga

CLAVE 2119EMB CARRETILLA LÍNEA CUPRUM DE 1.5" C/BALERO



Carretilla para línea
Cuprum de 1.5" con balero
de acero ó nylon.



www.herralum.com

DERECHOS RESERVADOS
Herralum Industrial S.A. de C.V.
Calle 4 No. 10557 Parque Industrial El Salto
C.P. 45680 El Salto, Jal.
Tel. (33) 3666 0312

