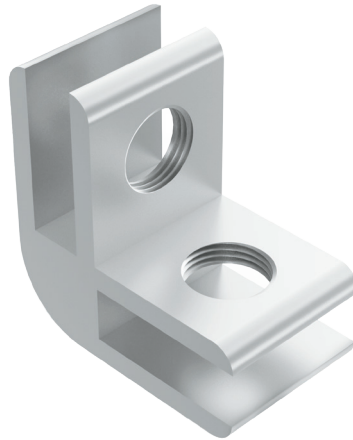




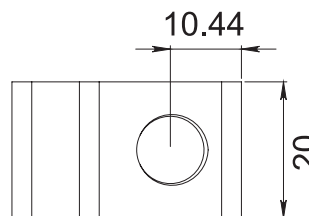
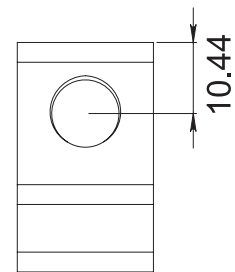
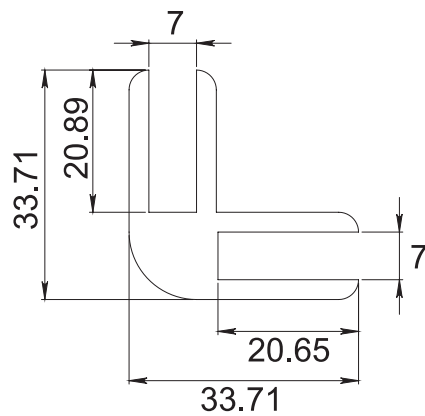
HERRALUM®
líder en herrajes para aluminio y vidrio



CLAVE 2110 CONECTOR "L" DE ALUMINIO



Conector "L" de aluminio, compatible con opresor 2109. El vidrio no requiere perforación. *No incluye tornillería.



Acabado

Blanco, bronce mate, E200, E400, natural, oro brillante y oro mate.



Material

Aluminio



Múltiplo

20pz



Grosor de cristal

Para cristal de 6mm de espesor



www.herralum.com

DERECHOS RESERVADOS
Herralum Industrial S.A. de C.V.
Calle 4 No. 10557 Parque Industrial El Salto
C.P. 45680 El Salto, Jal.
Tel. (33) 3666 0312

