



**HERRALUM®**  
líder en herrajes para aluminio y vidrio



Material

Aluminio extruido



Múltiplo

100pz



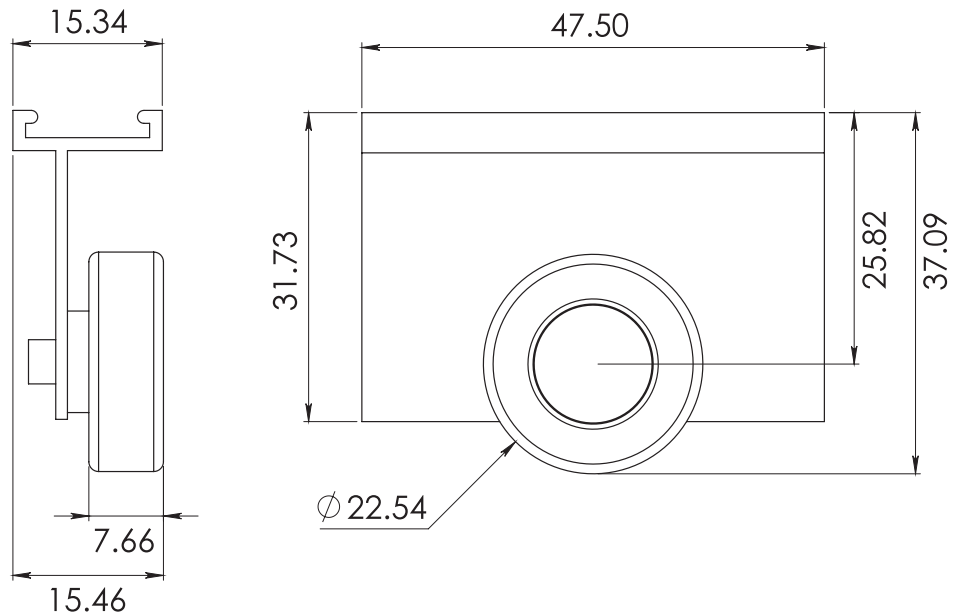
Capacidad de carga

12Kg

## CLAVE 2105PLA CARRETILLA PLANA PARA CANCEL DE BAÑO



Carretilla para cancel de baño con rodaja de nylon plana nacional ó importada.



[www.herralum.com](http://www.herralum.com)

DERECHOS RESERVADOS  
Herralum Industrial S.A. de C.V.  
Calle 4 No.10557 Parque Industrial El Salto  
C.P. 45680 El Salto, Jal.  
Tel. (33) 3666 0312

