



HERRALUM®
líder en herrajes para aluminio y vidrio



Material

Aluminio extruido



Múltiplo

100pz



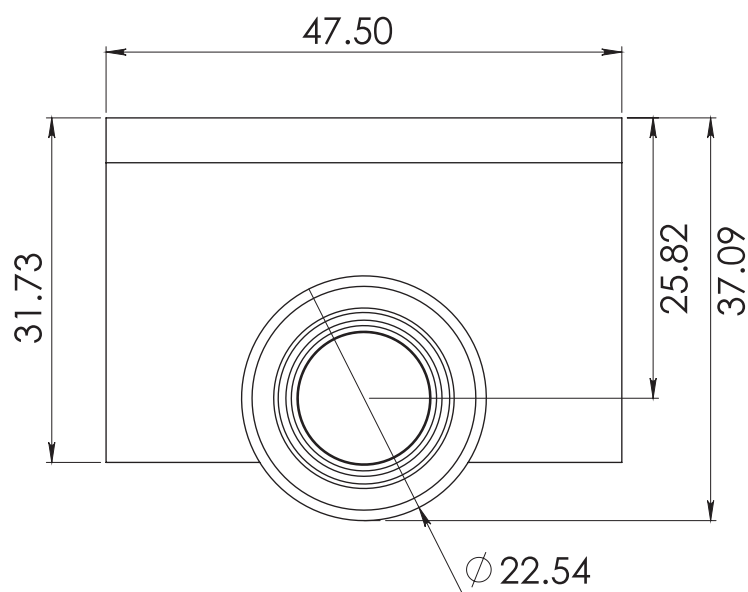
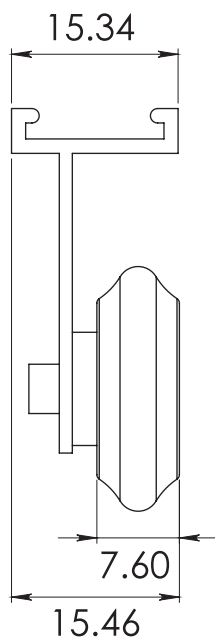
Capacidad de carga

12Kg

CLAVE 2105OVA CARRETILLA OVALADA PARA CANCEL DE BAÑO



Carretilla para cancel de baño con rodaja de nylon ovalada nacional ó importada.



www.herralum.com

DERECHOS RESERVADOS
Herralum Industrial S.A. de C.V.
Calle 4 No. 10557 Parque Industrial El Salto
C.P. 45680 El Salto, Jal.
Tel. (33) 3666 0312

