



HERRALUM®
líder en herrajes para aluminio y vidrio



Acabado

Natural



Material

Lámina de aluminio
Cal.16



Múltiplo

100pz



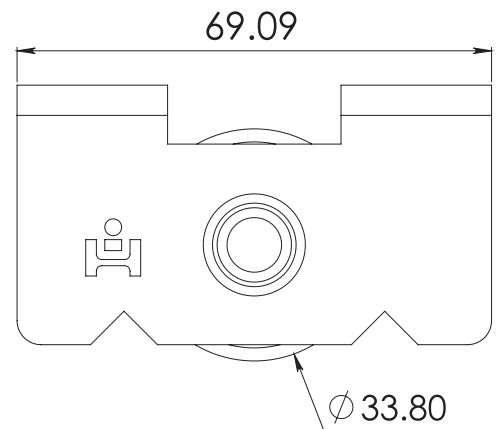
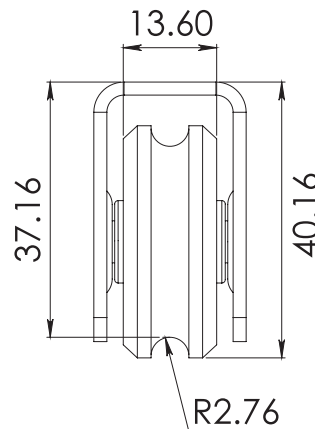
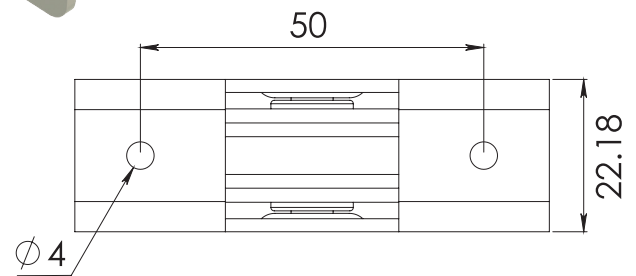
Capacidad
de carga

50Kg

CLAVE 2029ALUNI CARRETILLA CON CUERPO DE ALUMINIO



Carretilla tipo europea con balero de nylon, para línea corrediza de 3".



www.herralum.com

DERECHOS RESERVADOS
Herralum Industrial S.A. de C.V.
Calle 4 No. 10557 Parque Industrial El Salto
C.P. 45680 El Salto, Jal.
Tel. (33) 3666 0312

