



HERRALUM®
líder en herrajes para aluminio y vidrio



Pintura
electróstática

Acabado



Lámina de acero al
carbón Cal.14

Material



100pz

Múltiplo



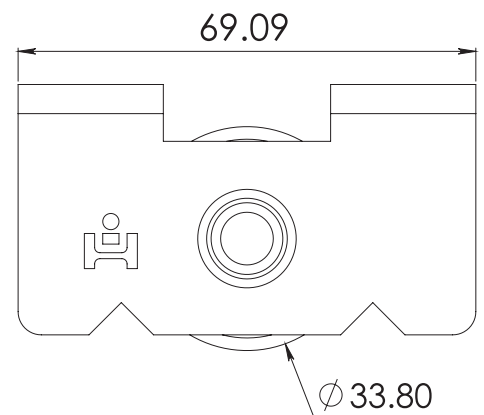
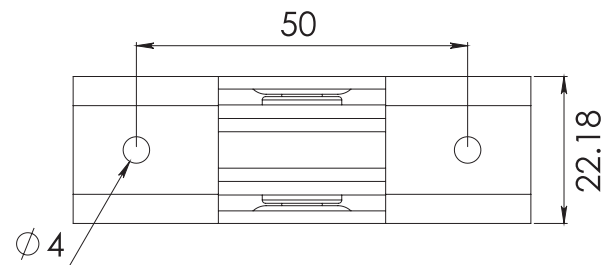
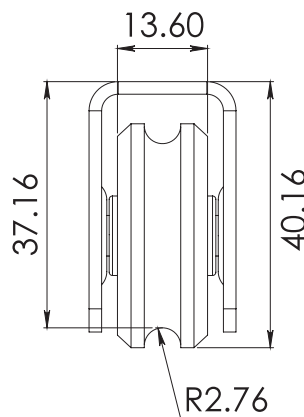
50Kg

Capacidad
de carga

CLAVE 2029ACENI CARRETILLA CON CUERPO DE LÁMINA



Carretilla tipo europea con
balero de nylon, para línea
corrediza de 3".



www.herralum.com

DERECHOS RESERVADOS
Herralum Industrial S.A. de C.V.
Calle 4 No.10557 Parque Industrial El Salto
C.P. 45680 El Salto, Jal.
Tel. (33) 3666 0312

