



**HERRALUM®**  
líder en herrajes para aluminio y vidrio



Acabado

Tropicalizado



Material

Lámina de acero al  
carbón Cal.16



Múltiplo

100pz



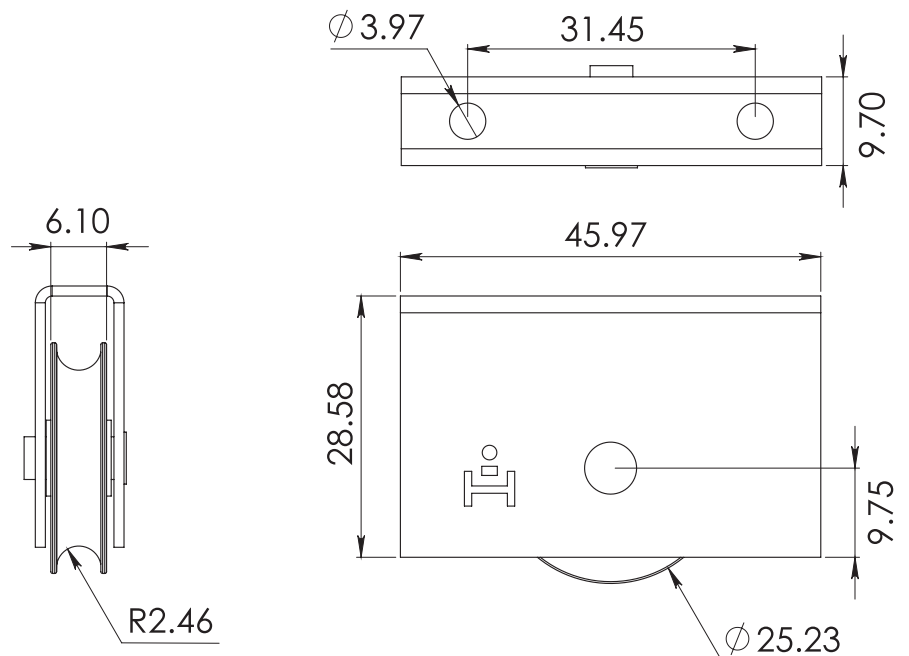
Capacidad  
de carga

10kg

## CLAVE 2007 CARRETILLA PARA MOSQUITERO



Carretilla con rodaja de nylon, para mosquitero corredizo con perfil 6533 de Cuprum.



[www.herralum.com](http://www.herralum.com)

DERECHOS RESERVADOS  
Herralum Industrial S.A. de C.V.  
Calle 4 No. 10557 Parque Industrial El Salto  
C.P. 45680 El Salto, Jal.  
Tel. (33) 3666 0312

