



HERRALUM®
líder en herrajes para aluminio y vidrio



CLAVE 2003EMBAC CARRETILLA PARA VITRINA CON BALERO



Natural

Acabado



Cuerpo de nylon y
rodaja de acero

Material



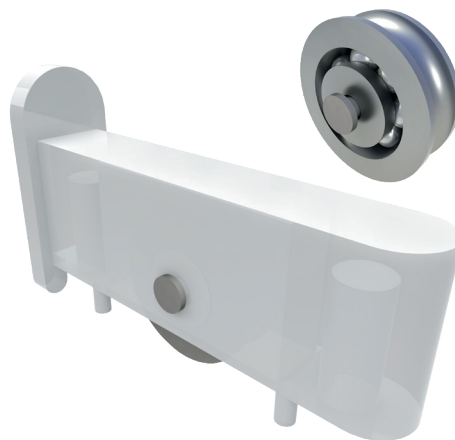
100pz

Múltiplo

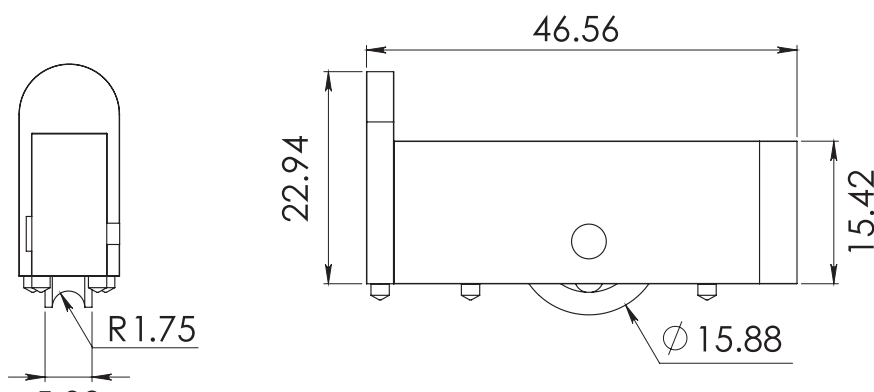
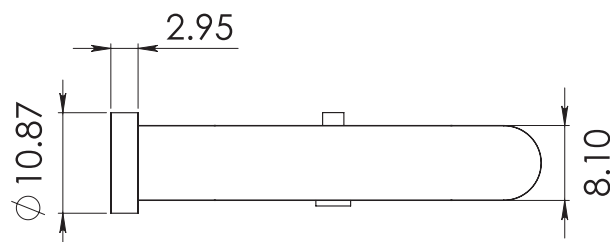


10kg

Capacidad
de carga



Carretilla con balero para
puertas corredizas de
vitrinas.



www.herralum.com

DERECHOS RESERVADOS
Herralum Industrial S.A. de C.V.
Calle 4 No. 10557 Parque Industrial El Salto
C.P. 45680 El Salto, Jal.
Tel. (33) 3666 0312

