



**HERRALUM®**  
líder en herrajes para aluminio y vidrio



Natural

Acabado



Aluminio

Material



100pz

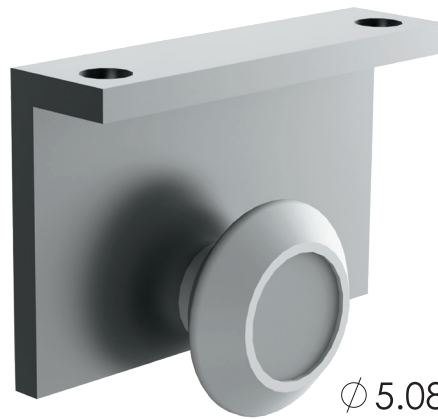
Múltiplo



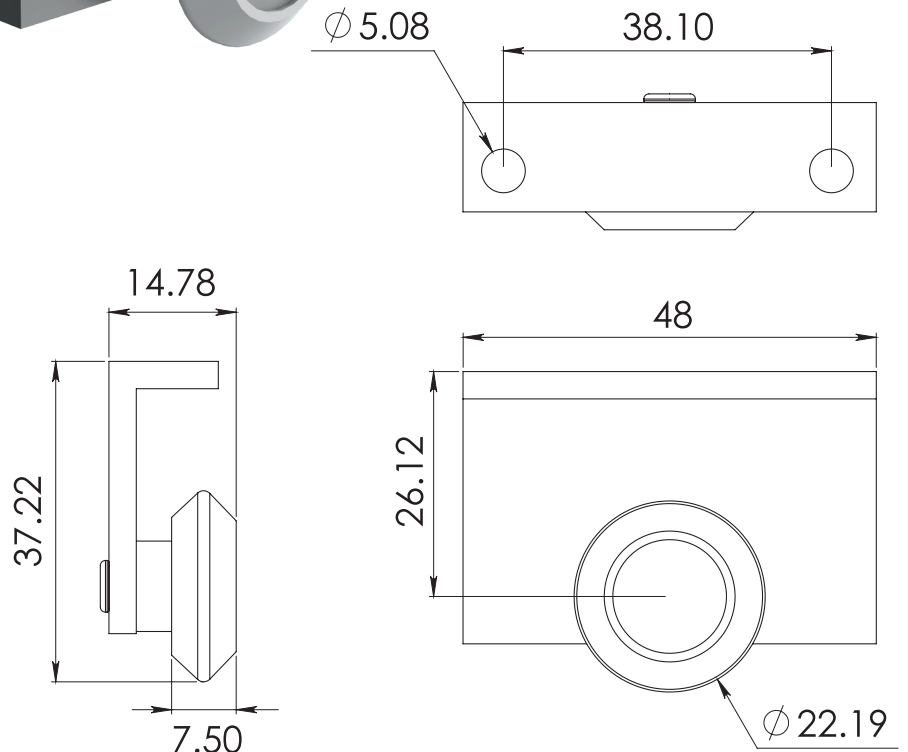
12Kg

Capacidad de carga

## CLAVE 2002OAL CARRETILLA OVAL P/CANCEL C/PERFIL ALTO



Carretilla para cancel de baño con perfil alto y balero importado ó rodaja oval de nylon.



[www.herralum.com](http://www.herralum.com)

DERECHOS RESERVADOS  
Herralum Industrial S.A. de C.V.  
Calle 4 No. 10557 Parque Industrial El Salto  
C.P. 45680 El Salto, Jal.  
Tel. (33) 3666 0312

