



**HERRALUM®**  
líder en herrajes para aluminio y vidrio



Acabado

Tropicalizado



Material

Zamak



Múltiplo

100pz

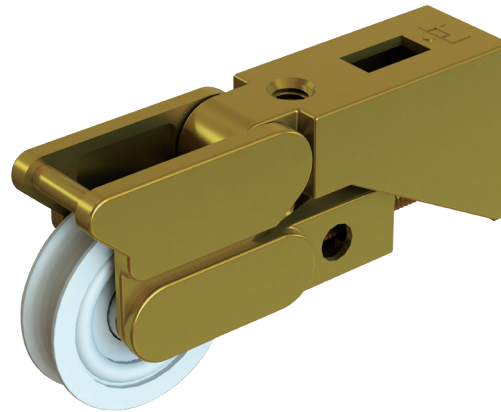


Capacidad de carga

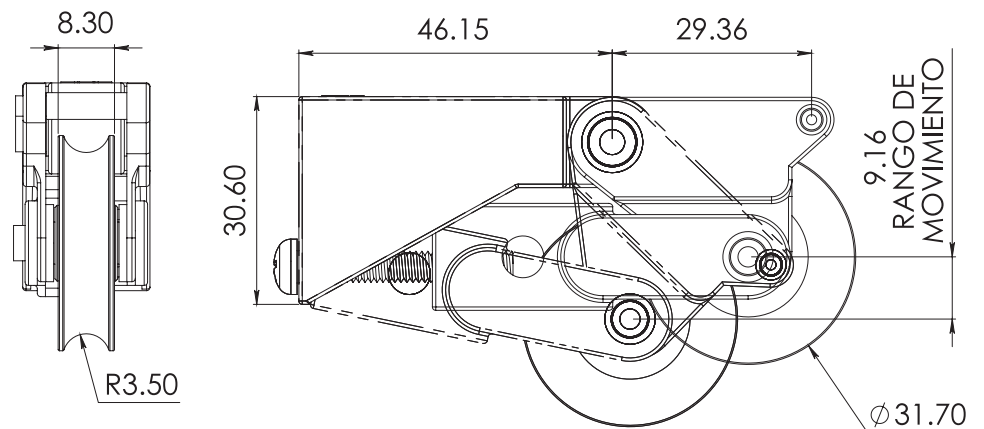
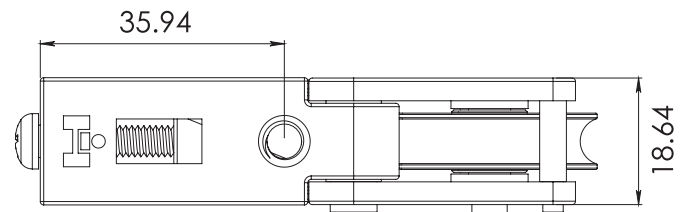
25Kg por balero



## CLAVE 200114NI CARRETILLA AJUSTABLE DE 1.25" S/T



Carretilla ajustable con balero de nylon importado 1.25" sin tornillo. Para línea corrediza de 3" de Cuprum.



[www.herralum.com](http://www.herralum.com)

DERECHOS RESERVADOS  
Herralum Industrial S.A. de C.V.  
Calle 4 No. 10557 Parque Industrial El Salto  
C.P. 45680 El Salto, Jal.  
Tel. (33) 3666 0312

