



HERRALUM®
líder en herrajes para aluminio y vidrio



Acabado

Tropicalizado



Material

Zamak



Múltiplo

50pz

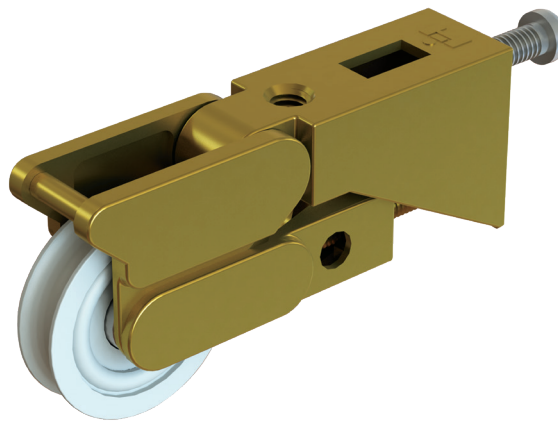


Capacidad de carga

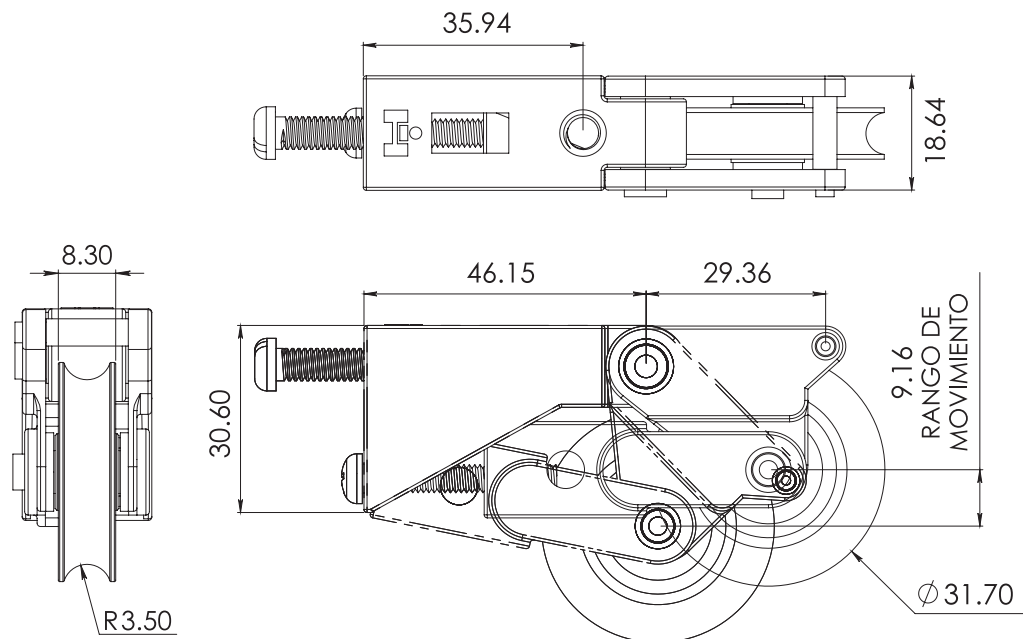
25Kg por balero



CLAVE 200114CT CARRETILLA AJUSTABLE DE 1.25" C/T



Carretilla ajustable con balero de nylon importado 1.25" con tornillo. Para línea corrediza de 3" de Cuprum.



www.herralum.com

DERECHOS RESERVADOS
Herralum Industrial S.A. de C.V.
Calle 4 No. 10557 Parque Industrial El Salto
C.P. 45680 El Salto, Jal.
Tel. (33) 3666 0312

