



HERRALUM®
líder en herrajes para aluminio y vidrio



Acabado

Negro, cristal,
humo, gris y blanco



Material

Cloruro de polivinilo
(PVC) 100% virgen



Múltiplo

Carretes de 10kg

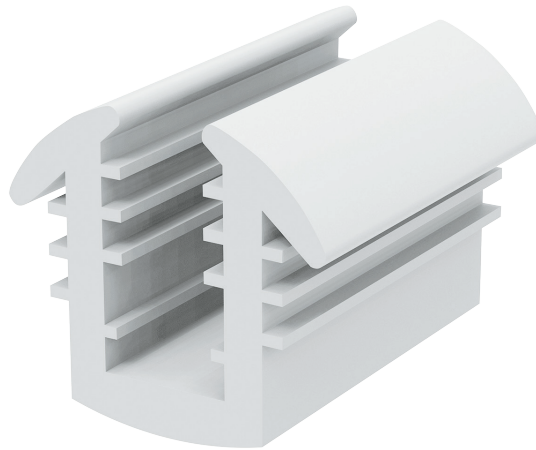


Características
Especiales

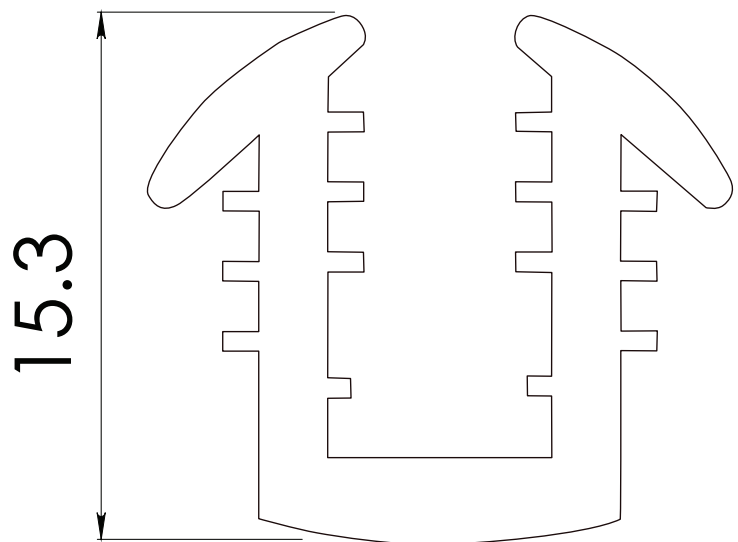
*Pregunta con
tu agente de
ventas por los
viniles y colores
para proyectos
especiales
*Revisar marca de
perfil y acabado
(Pintura y
anodizado).



CLAVE 187 PERFIL VINIL BOQUILLA 187



Línea de 3" para vidrio de
4mm.



www.herralum.com

DERECHOS RESERVADOS
Herralum Industrial S.A. de C.V.
Calle 4 No. 10557 Parque Industrial El Salto
C.P. 45680 El Salto, Jal.
Tel. (33) 3666 0312

