



**HERRALUM®**  
líder en herrajes para aluminio y vidrio



Acabado

Negro, cristal,  
humo, gris y blanco



Material

Cloruro de polivinilo  
(PVC) 100% virgen



Múltiplo

Carretes de 10kg

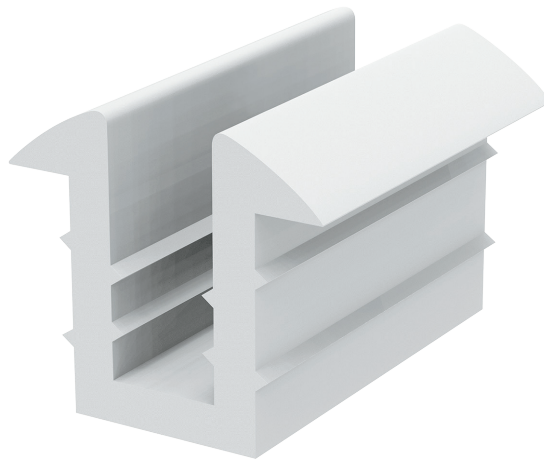


Características  
Especiales

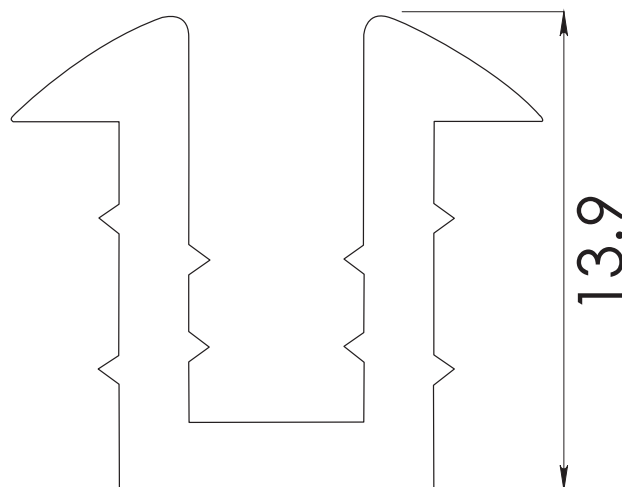
\*Pregunta con  
tu agente de  
ventas por los  
viniles y colores  
para proyectos  
especiales  
\*Revisar marca de  
perfil y acabado  
(Pintura y  
anodizado).



## CLAVE 185 PERFIL VINIL BOQUILLA 185



Línea de 2" para vidrio de  
6mm.



[www.herralum.com](http://www.herralum.com)

DERECHOS RESERVADOS  
Herralum Industrial S.A. de C.V.  
Calle 4 No. 10557 Parque Industrial El Salto  
C.P. 45680 El Salto, Jal.  
Tel. (33) 3666 0312

