



HERRALUM®
líder en herrajes para aluminio y vidrio



Acabado

Cromado y
satinado



Material

Zamak



Múltiplo

10pz



Grosor de cristal

Para cristal de 8 a
10mm de espesor



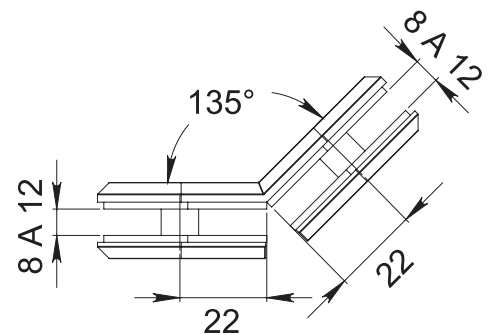
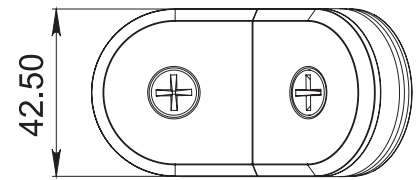
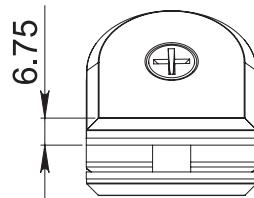
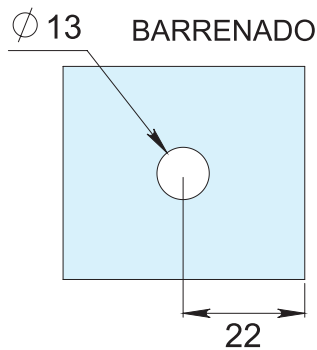
Características
Especiales

*No usar
limpiadores
base cloro,
recomendable
usar limpiador
138010100.

CLAVE 1462135 CONECTOR CURVO DE VIDRIO A VIDRIO EN 135°



Conector curvo de vidrio a vidrio en 135°. Instalar un conector a 1.20m de separación máximo.



www.herralum.com

DERECHOS RESERVADOS
Herralum Industrial S.A. de C.V.
Calle 4 No.10557 Parque Industrial El Salto
C.P. 45680 El Salto, Jal.
Tel. (33) 3666 0312

