



**HERRALUM®**  
líder en herrajes para aluminio y vidrio



Cromado y  
satinado

Acabado



Zamak

Material



10pz

Múltiplo



Para cristal de 8 a  
10mm de espesor

Grosor de cristal



Características  
Especiales

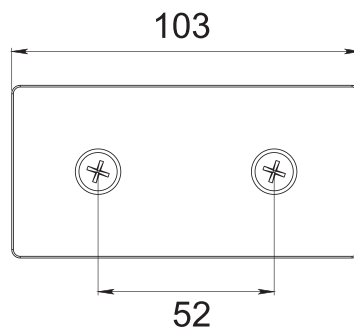
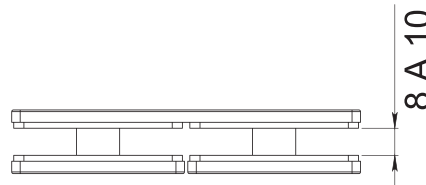
\*No usar  
limpiadores  
base cloro,  
recomendable  
usar limpiador  
138010100.



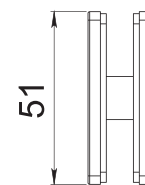
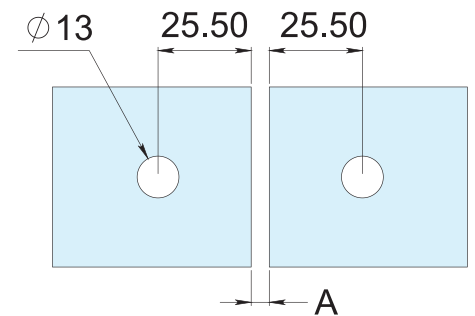
## CLAVE 1461180 CONECTOR RECTO DE VIDRIO A VIDRIO EN 180°



Conector recto de vidrio  
a vidrio en 180°. Instalar  
un conector a 1.20m de  
separación máximo.



### BARRENADO EN VIDRIO



A= SEPARACIÓN  
ENTRE VIDRIOS  
(1 A 2mm)  
RECOMENDADO



[www.herralum.com](http://www.herralum.com)

DERECHOS RESERVADOS  
Herralum Industrial S.A. de C.V.  
Calle 4 No. 10557 Parque Industrial El Salto  
C.P. 45680 El Salto, Jal.  
Tel. (33) 3666 0312

