



**HERRALUM®**  
líder en herrajes para aluminio y vidrio

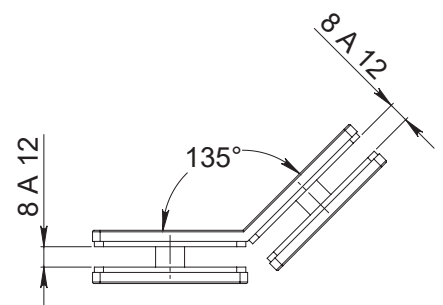
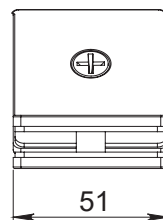
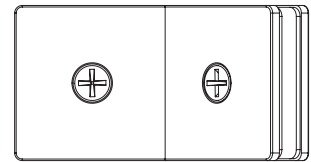
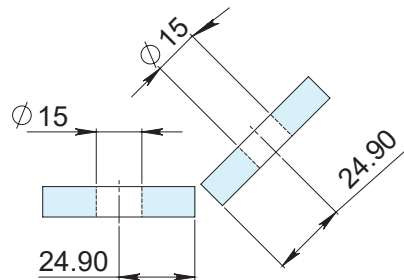


## CLAVE 1461135 CONECTOR RECTO DE VIDRIO A VIDRIO EN 135°

Conector recto de vidrio a vidrio en 135°. Instalar un conector a 1.20m de separación máximo.



BARRENADO EN VIDRIO



Acabado

Cromado y satinado



Material

Zamak



Múltiplo

10pz



Grosor de cristal

Para cristal de 8 a 10mm de espesor



Características Especiales

\*No usar limpiadores base cloro, recomendable usar limpiador 138010100.



[www.herralum.com](http://www.herralum.com)

DERECHOS RESERVADOS  
Herralum Industrial S.A. de C.V.  
Calle 4 No.10557 Parque Industrial El Salto  
C.P. 45680 El Salto, Jal.  
Tel. (33) 3666 0312

