



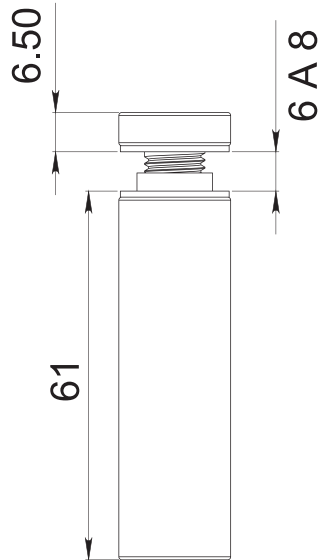
HERRALUM®
líder en herrajes para aluminio y vidrio



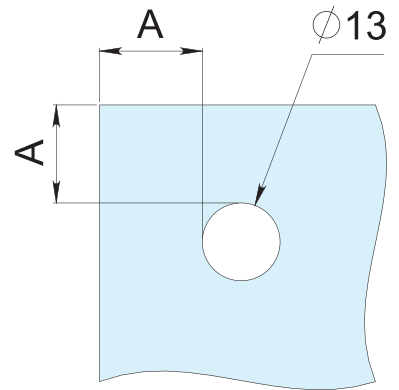
CLAVE 1458060 CONECTOR DE 60MM PARA FIJACIÓN MURO A VIDRIO



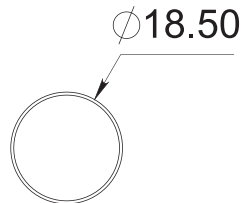
Conector para fijación muro a vidrio templado, de 19mm de diámetro x 60mm de largo base, con tornillo tensor de 5.7mm de diámetro. Instalar a 1.5 m de separación máximo. Fijar a muro con taquete expansivo.



BARRENADO EN VIDRIO



A = MINIMO 2 VECES
EL ESPESOR DEL VIDRIO



Satinado

Acabado



Zamak en exterior
y latón en interior

Material



40pz

Múltiplo



*No usar
limpiadores
base cloro,
recomendable
usar limpiador
138010100.

Características
Especiales



25kg por pieza

Kg

Capacidad
de carga



Incluye tornillería.

Aditamentos



de 6 a 8 mm

Grosor de cristal



www.herralum.com

DERECHOS RESERVADOS
Herralum Industrial S.A. de C.V.
Calle 4 No. 10557 Parque Industrial El Salto
C.P. 45680 El Salto, Jal.
Tel. (33) 3666 0312

