



HERRALUM®
líder en herrajes para aluminio y vidrio



Acabado

Negro, cristal,
humo, gris y blanco



Material

Cloruro de polivinilo
(PVC) 100% virgen



Múltiplo

Carretes de 10kg

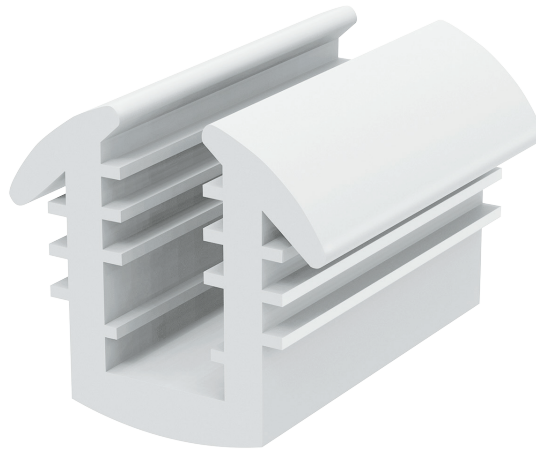


Características
Especiales

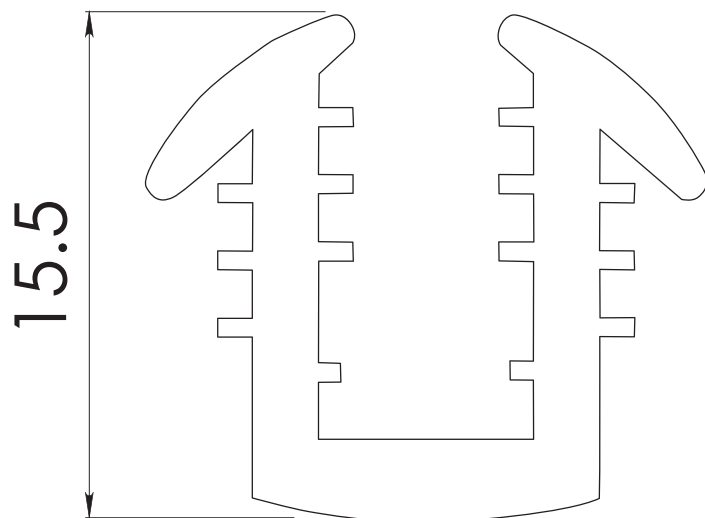
*Revisar marca
de perfil y
acabado (Pintura
y anodizado).
*Pregunta con
tu agente de
ventas por los
viniles y colores
para proyectos
especiales



CLAVE 143 PERFIL VINIL BOQUILLA 143



Línea de 3" para vidrio de
6mm.



www.herralum.com

DERECHOS RESERVADOS
Herralum Industrial S.A. de C.V.
Calle 4 No.10557 Parque Industrial El Salto
C.P. 45680 El Salto, Jal.
Tel. (33) 3666 0312

