



HERRALUM®
líder en herrajes para aluminio y vidrio



Dimensiones

Largo total de 171mm
y medida de centro
a centro 152mm



Características
Especiales

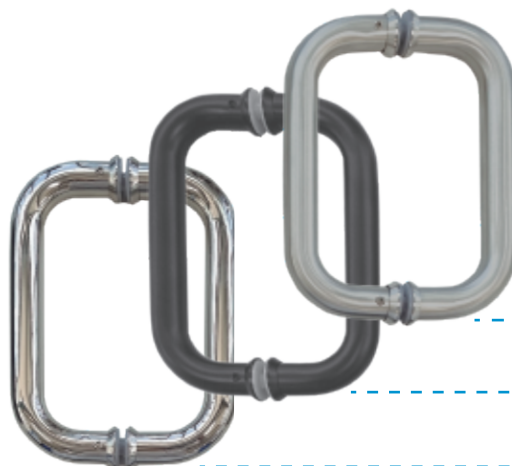
Acabado: Cromado,
negro mate y satinado



1405171152 JALADERA TIPO C

Fabricada en tubular 3/4"
de Acero Inox 304

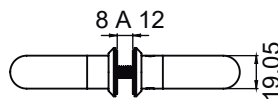
*No usar limpiadores base
cloro, recomendable usar
limpiador 138010100.



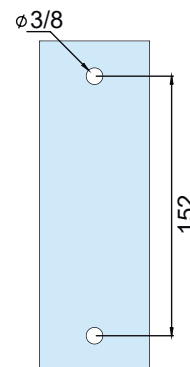
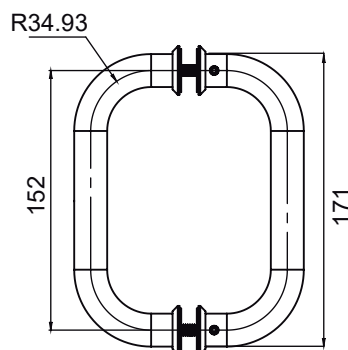
-1405171152SA en acabado satinado

-1405171152NE en acabado negro

-1405171152CO en acabado cromado



BARRENADO EN VIDRIO
APLICA UNICAMENTE
PARA JALADERAS DE LINEA



www.herralum.com

DERECHOS RESERVADOS
Herralum Industrial S.A. de C.V.
Calle 4 No.10557 Parque Industrial El Salto
C.P. 45680 El Salto, Jal. Tel. (33) 3666 0312
E-mail: herralum@herralum.com

