



HERRALUM®
líder en herrajes para aluminio y vidrio



CLAVE 1399181NI CARRETILLA ENSAMBLE RÁPIDO



Carretilla con balero de nylon importado para línea corrediza de 3". *El balero se puede posicionar en dos ubicaciones diferentes.



Blanco

Acabado



Nylon

Material



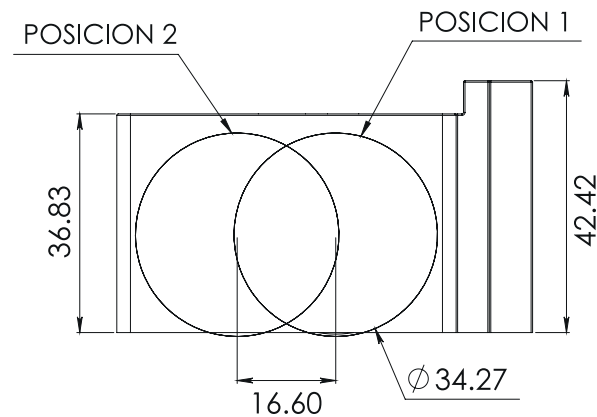
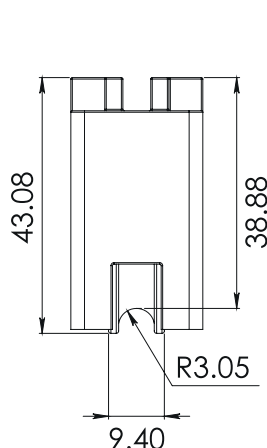
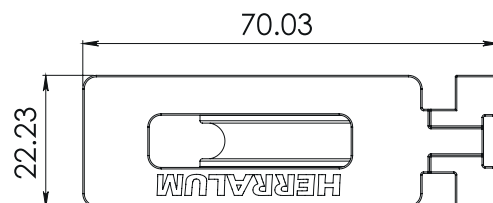
50pz

Múltiplo



30Kg

Capacidad de carga



www.herralum.com

DERECHOS RESERVADOS
Herralum Industrial S.A. de C.V.
Calle 4 No. 10557 Parque Industrial El Salto
C.P. 45680 El Salto, Jal.
Tel. (33) 3666 0312

