



HERRALUM®
líder en herrajes para aluminio y vidrio



Pintura
electrostática

Acabado



Lámina de acero
Cal.18

Material



200pz

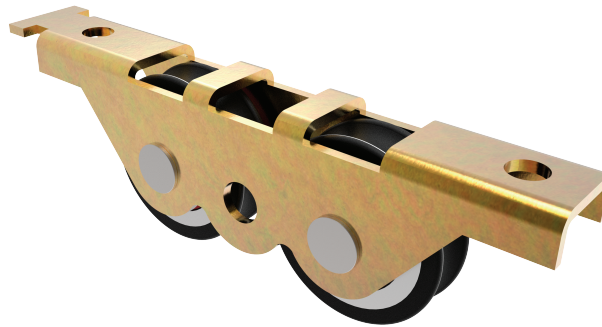
Múltiplo



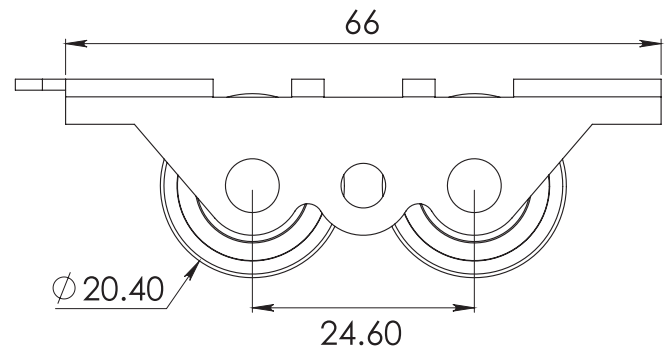
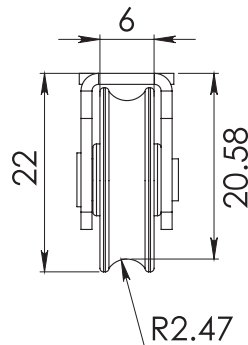
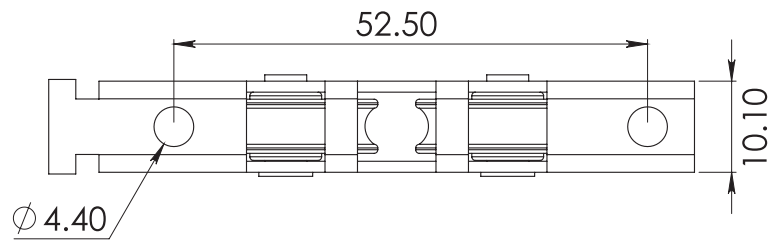
20Kg (10Kg por
balero)

Capacidad
de carga

CLAVE 1399099DI CARRETILLA DOBLE P/VENTANA ZOCLO BAJO



Carretilla tipo europea para
ventana corrediza doble
con zoclo bajo. Línea de 2"
Cuprum perfil 7857.



www.herralum.com

DERECHOS RESERVADOS
Herralum Industrial S.A. de C.V.
Calle 4 No.10557 Parque Industrial El Salto
C.P. 45680 El Salto, Jal.
Tel. (33) 3666 0312

