



# HERRALUM®

líder en herrajes para aluminio y vidrio



1 kit

Múltiplo



Características Especiales

- Los bulones se mueven con solo girar 20 grados del mango
- Compatible con todos los multipuntos del mercado
- Posibilidad de configurarse con facilidad para ser doble manilla
- La única manilla que por su ingeniería y diseño el mango nunca se afloja de su carcasa
- Lacado antibacteriano

## 1382065NE KIT MANILLA RECTA TWENTY 20° DERECHO

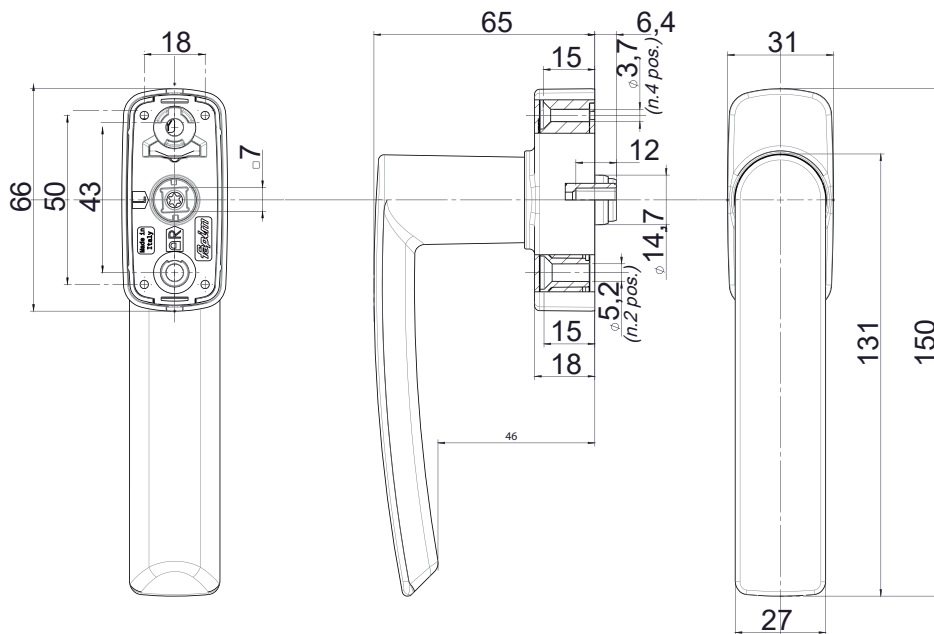
**fapim®**

Life in evolution

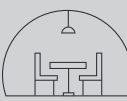
Made in Italy



La primera tecnología en México que con solo girar la manilla 20° permite realizar la apertura, en lugar de girar hasta los 90° Mod. 5040AA



Producto Reforzado



MINIMALIST



www.herralum.com

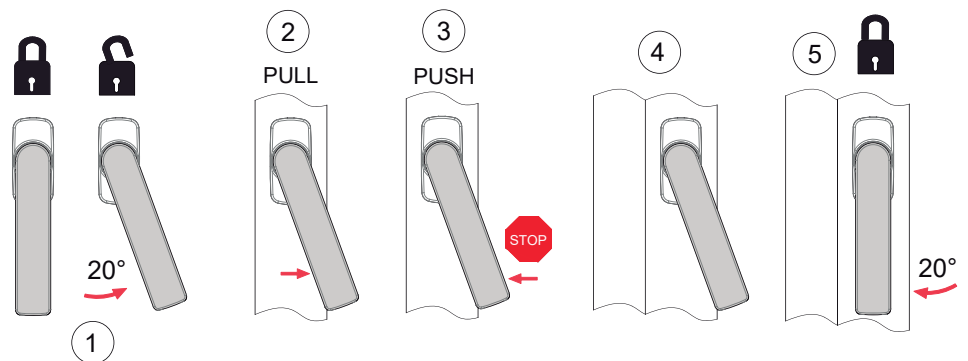
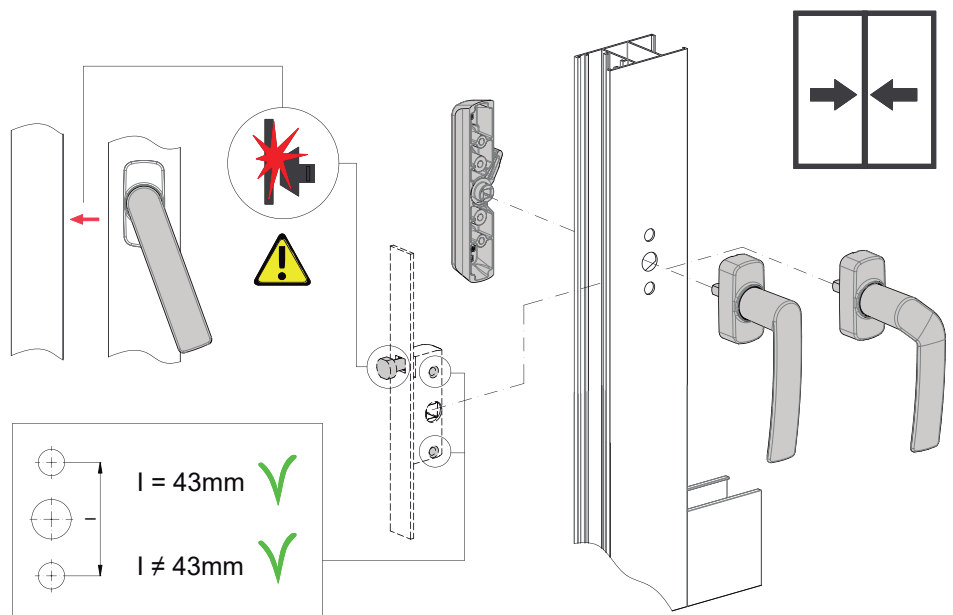
DERECHOS RESERVADOS  
Herralum Industrial S.A. de C.V.  
Calle 4 No.10557 Parque Industrial El Salto  
C.P. 45680 El Salto, Jal.  
Tel. (33) 3666 0312





**HERRALUM®**  
líder en herrajes para aluminio y vidrio

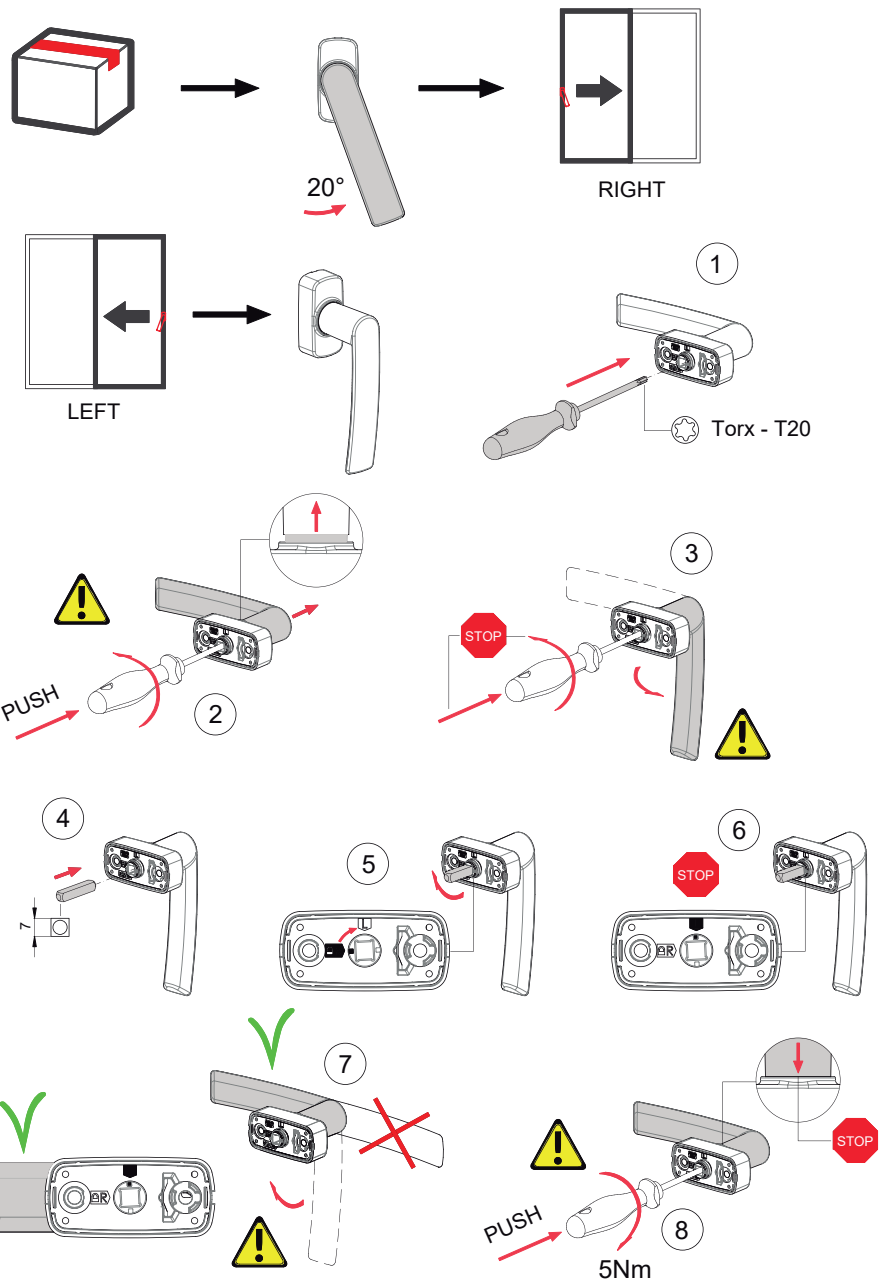
## Instrucciones de instalación





**HERRALUM®**  
líder en herrajes para aluminio y vidrio

## 1382065NE Manilla derecha





**HERRALUM®**  
líder en herrajes para aluminio y vidrio

## PERNO CUADRADILLO

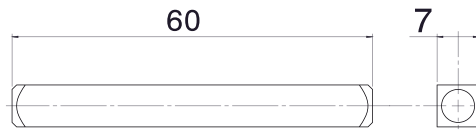
**fapim®**

Life in evolution

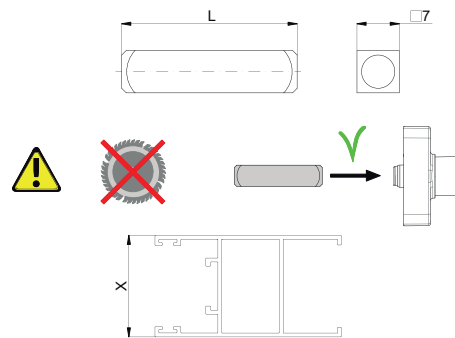
Made in Italy



De 7mm con largo de 64mm.  
Mod. 5042I.



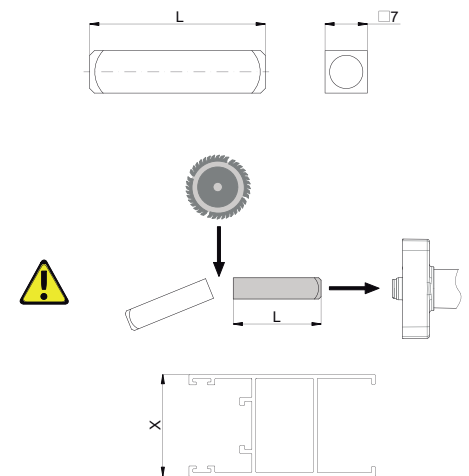
### Instalación



	SINGLE	DOUBLE	DOUBLE

26 ≤ X < 29	5042A (L=29)	5042C (L=36)	5042A (L=29)
29 ≤ X < 33	5042B (L=32)	5042D (L=40)	5042B (L=32)
33 ≤ X < 37	5042C (L=36)	5042E (L=44)	5042C (L=36)
37 ≤ X < 41	5042D (L=40)	5042F (L=48)	5042D (L=40)
41 ≤ X < 45	5042E (L=44)	5042G (L=52)	5042E (L=44)
45 ≤ X < 49	5042F (L=48)	5042H (L=56)	5042F (L=48)
49 ≤ X < 53	5042G (L=52)	5042I (L=60)	5042G (L=52)
53 ≤ X < 57	5042H (L=56)	5042J (L=64)	5042H (L=56)
57 ≤ X < 61	5042I (L=60)		5042I (L=60)
61 ≤ X < 65	5042J (L=64)		5042J (L=64)

### Instalación personalizada



	SINGLE	DOUBLE	DOUBLE

L (mm)	X + 3	X + 10	X + 3
--------	-------	--------	-------



www.herralum.com

DERECHOS RESERVADOS  
Herralum Industrial S.A. de C.V.  
Calle 4 No.10557 Parque Industrial El Salto  
C.P. 45680 El Salto, Jal.  
Tel. (33) 3666 0312





**HERRALUM®**  
líder en herrajes para aluminio y vidrio

## TORNILLOS DE FIJACIÓN AUTOROSCANTE TWENTY 20°

**fapim®**

Life in evolution

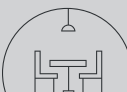
🇮🇹 Made in Italy



Indispensable para instalar  
los 5 modelos twenty



Producto  
Reforzado



MINIMALIST



[www.herralum.com](http://www.herralum.com)

DERECHOS RESERVADOS  
Herralum Industrial S.A. de C.V.  
Calle 4 No.10557 Parque Industrial El Salto  
C.P. 45680 El Salto, Jal.  
Tel. (33) 3666 0312

