



# HERRALUM®

líder en herrajes para aluminio y vidrio



Múltiplo

5 pzs



Características  
Especiales

- Sistema de fijación que evita tornillos a la vista
- Compatible con más de 20 cancelos a nivel nacional incluida la corrediza 3"
- Doble indicador de colores (cerrado y abierto)
- Regulable

## 1382063

# CIERRE OLÉ LARGO DE 200MM, CON LLAVE

**fapim®**

Life in evolution

🇮🇹 Made in Italy

Con regulación e indicador de color que se usa en conjunto con el tirador 1382064.

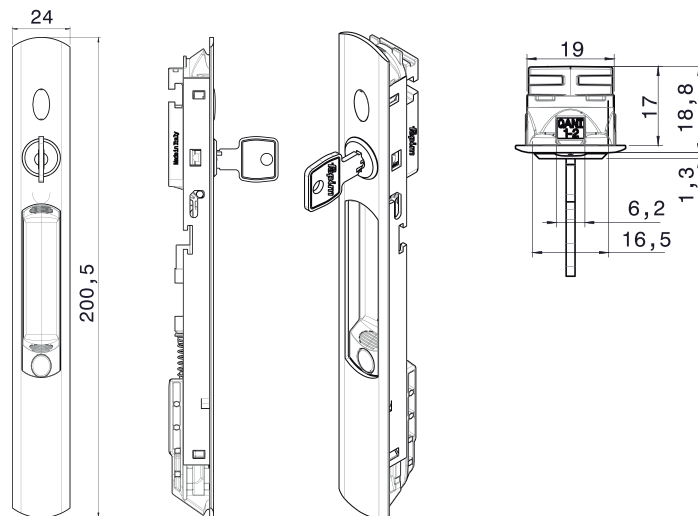
Mod. 50044DB.



1382063NE: Acabado Negro

1382063BL: Acabado Blanco

1382063GR: Acabado Gris



Acabado de alta  
Calidad



Productos  
muy seguros



[www.herralum.com](http://www.herralum.com)

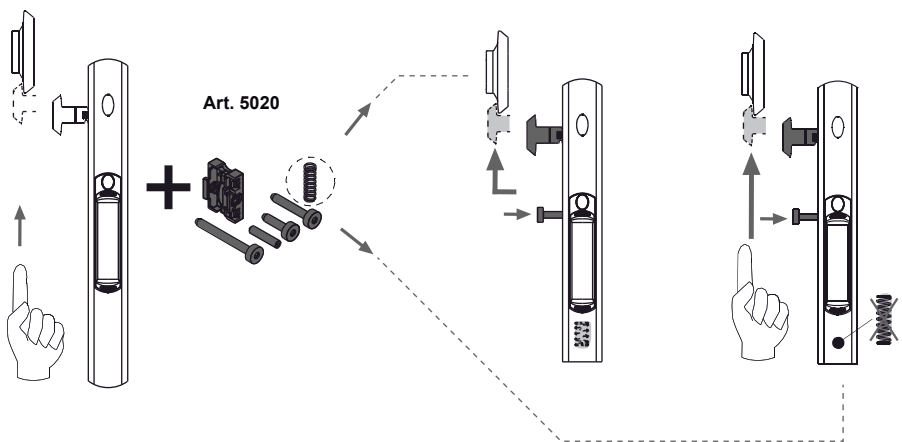
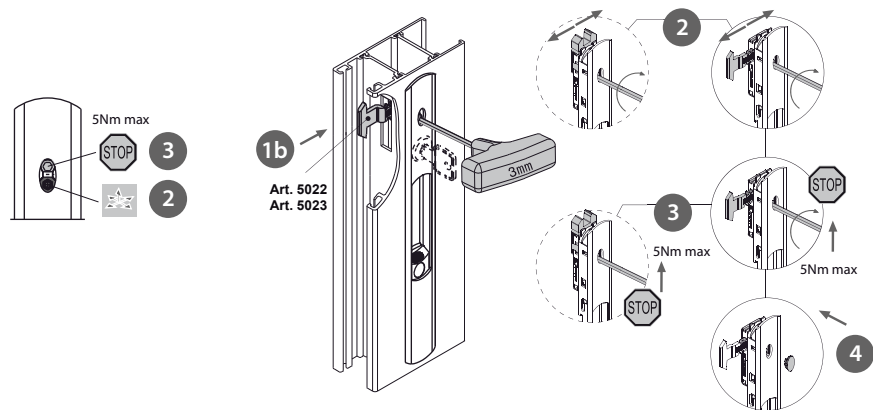
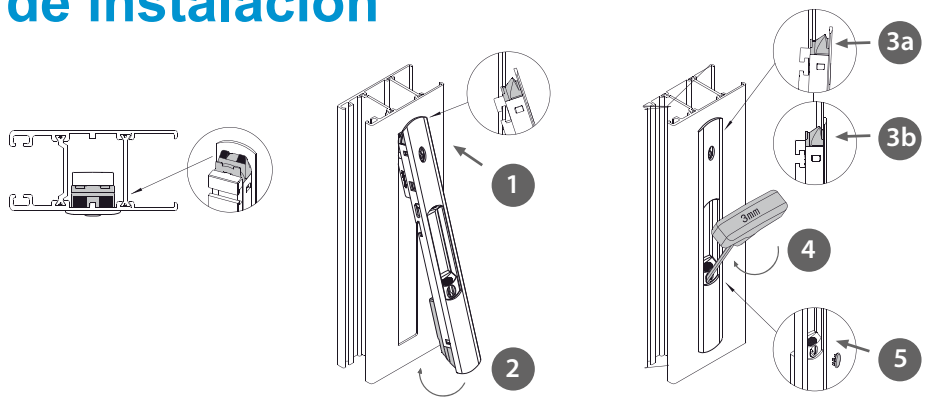
DERECHOS RESERVADOS  
Herralum Industrial S.A. de C.V.  
Calle 4 No.10557 Parque Industrial El Salto  
C.P. 45680 El Salto, Jal.  
Tel. (33) 3666 0312





**HERRALUM®**  
líder en herrajes para aluminio y vidrio

## Instrucciones de instalación



Acabado de alta  
Calidad



Productos  
muy seguros



[www.herralum.com](http://www.herralum.com)

DERECHOS RESERVADOS  
Herralum Industrial S.A. de C.V.  
Calle 4 No.10557 Parque Industrial El Salto  
C.P. 45680 El Salto, Jal.  
Tel. (33) 3666 0312

