



**HERRALUM®**  
líder en herrajes para aluminio y vidrio



Material

Poliamida 6+30%  
de fibra de vidrio



Múltiplo

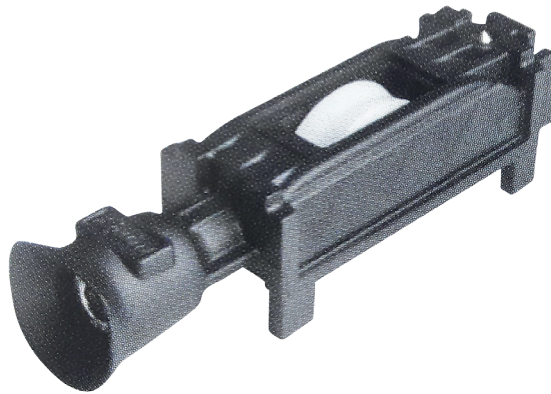
50pz



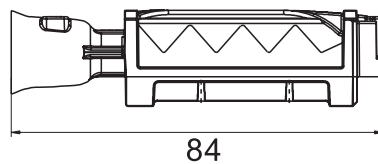
Capacidad  
de carga

90kg por par  
(10,000 ciclos)

## CLAVE 138202200 CARRETILLA FAPIM SENCILLA, SERIE 150 CUPRUM

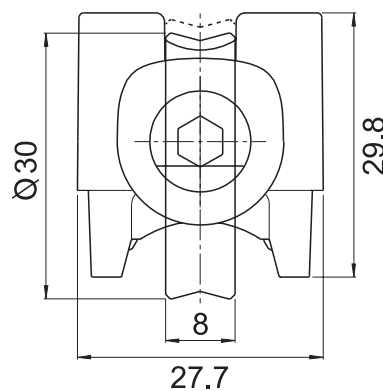


Carretilla Hockey con rueda sencilla, Delrin y balero de agujas, ajustable (modelo 5320ME) para Serie 150 de Cuprum.



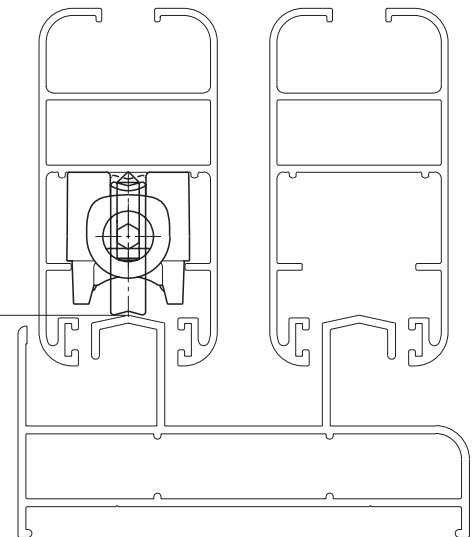
84

DETALLE CARRO  
ESCALA 2:1



+3.5

-1.5



[www.herralum.com](http://www.herralum.com)

DERECHOS RESERVADOS  
Herralum Industrial S.A. de C.V.  
Calle 4 No. 10557 Parque Industrial El Salto  
C.P. 45680 El Salto, Jal.  
Tel. (33) 3666 0312

