



HERRALUM®
líder en herrajes para aluminio y vidrio



Material

Poliamida 6+30%
de fibra de vidrio



Múltiplo

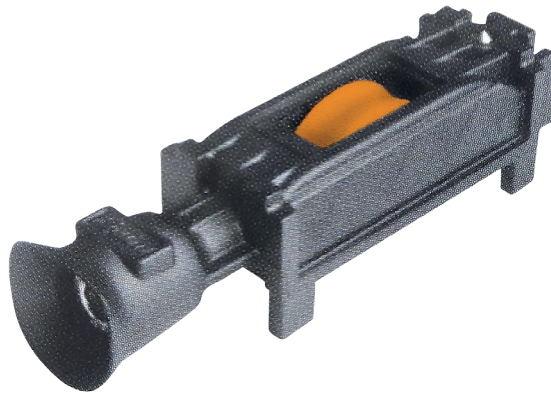
50pz



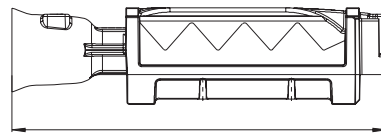
Capacidad
de carga

75kg por par
(10,000 ciclos)

CLAVE 138202100 CARRETILLA FAPIM MOSQUITERO, S 80 CUPRUM

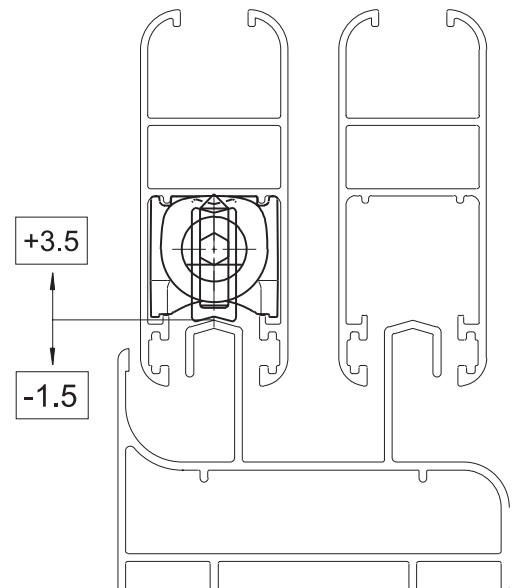
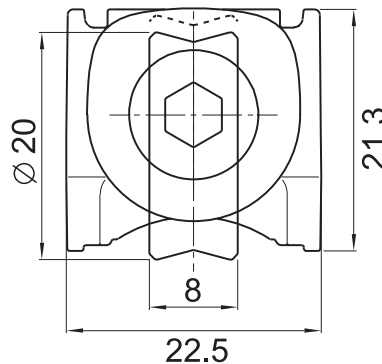


Carretilla Hockey con
rueda sencilla, Nylon y
balero, Ajustable (modelo
5315EF), para Serie 80 de
Cuprum. *Se recomienda
para el mosquitero
corredizo.



84

DETALLE CARRO
ESCALA 2:1



www.herralum.com

DERECHOS RESERVADOS
Herralum Industrial S.A. de C.V.
Calle 4 No. 10557 Parque Industrial El Salto
C.P. 45680 El Salto, Jal.
Tel. (33) 3666 0312

