



**HERRALUM®**  
líder en herrajes para aluminio y vidrio



Material

Poliamida 6+30%  
de fibra de vidrio



Múltiplo

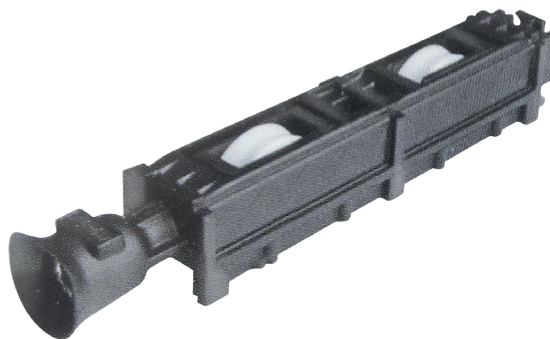
50pz



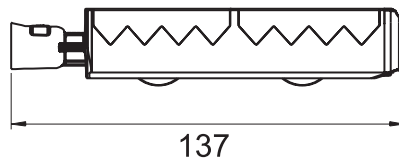
Capacidad  
de carga

150kg por par  
(10,000 ciclos)

## CLAVE 138202000 CARRETILLA FAPIM TANDEM, SERIE 80 CUPRUM

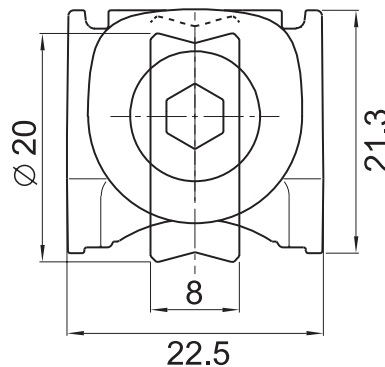


Carretilla Hockey tipo  
Tandem ó doble rueda,  
Delrin y baleros de agujas,  
ajustable (modelo 5315FE)  
para Serie 80 de Cuprum.



137

DETALLE CARRO  
ESCALA 2:1

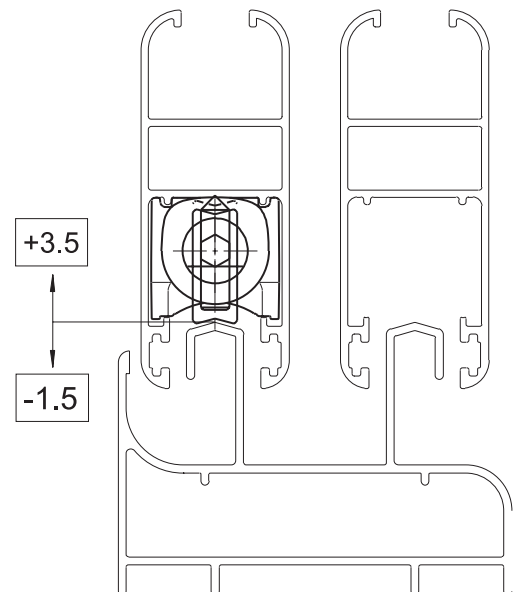


Ø 20

21.3

22.5

8



+3.5

-1.5



[www.herralum.com](http://www.herralum.com)

DERECHOS RESERVADOS  
Herralum Industrial S.A. de C.V.  
Calle 4 No. 10557 Parque Industrial El Salto  
C.P. 45680 El Salto, Jal.  
Tel. (33) 3666 0312

