



HERRALUM®
líder en herrajes para aluminio y vidrio



Material

Poliamida 6+30%
de fibra de vidrio



Múltiplo

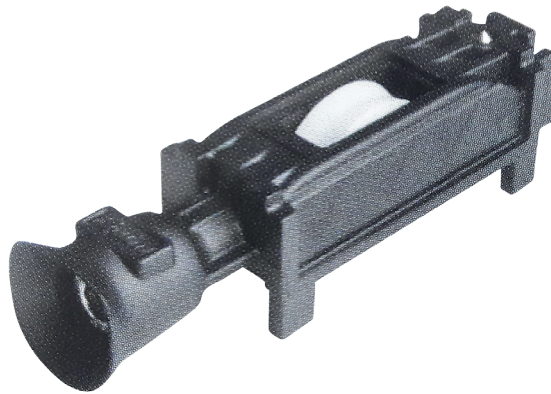
50pz



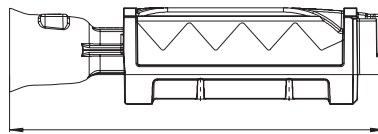
Capacidad
de carga

90kg por par
(10,000 ciclos)

CLAVE 138201900 CARRETILLA FAPIM SENCILLA, SERIE 80 CUPRUM

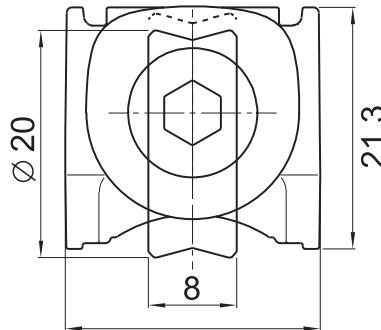


Carretilla Hockey con rueda sencilla, Delrin y balero de agujas, ajustable (modelo 5315EE) para Serie 80 de Cuprum.

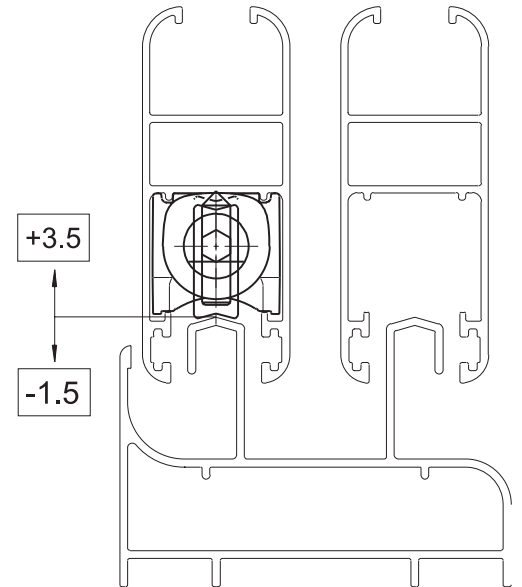


84

DETALLE CARRO
ESCALA 2:1



22.5



www.herralum.com

DERECHOS RESERVADOS
Herralum Industrial S.A. de C.V.
Calle 4 No. 10557 Parque Industrial El Salto
C.P. 45680 El Salto, Jal.
Tel. (33) 3666 0312

