



HERRALUM®

líder en herrajes para aluminio y vidrio



Material

Poliamida 6+30%
de fibra de vidrio



Múltiplo

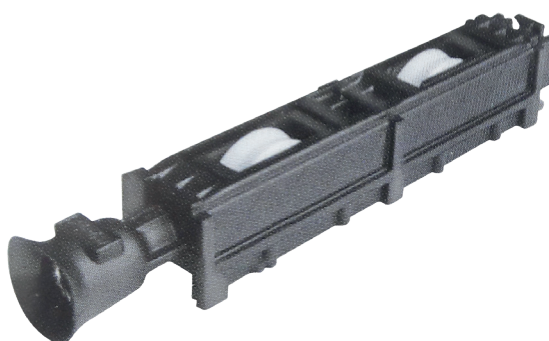
50pz



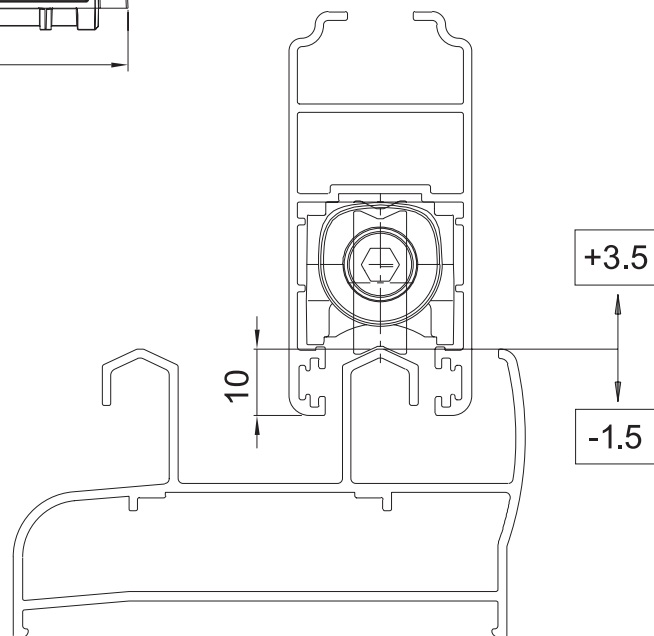
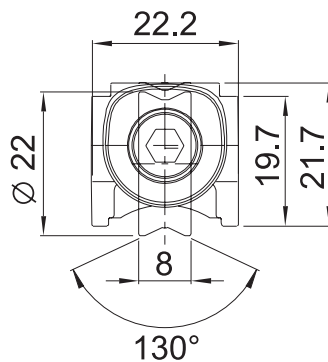
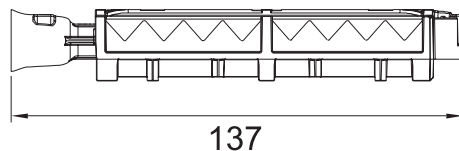
Capacidad
de carga

150kg por par
(10,000 ciclos)

CLAVE 138201800 CARRETILLA FAPIM TANDEM, 4600 EXTRUSIONES



Carretilla Hockey tipo Tandem ó doble rueda, Delrin y baleros de agujas, ajustable (modelo 5310IE) para Serie 4600 de Extrusiones Metálicas.



www.herralum.com

DERECHOS RESERVADOS
Herralum Industrial S.A. de C.V.
Calle 4 No. 10557 Parque Industrial El Salto
C.P. 45680 El Salto, Jal.
Tel. (33) 3666 0312

