



HERRALUM®
líder en herrajes para aluminio y vidrio



Material

Poliamida 6+30%
de fibra de vidrio



Múltiplo

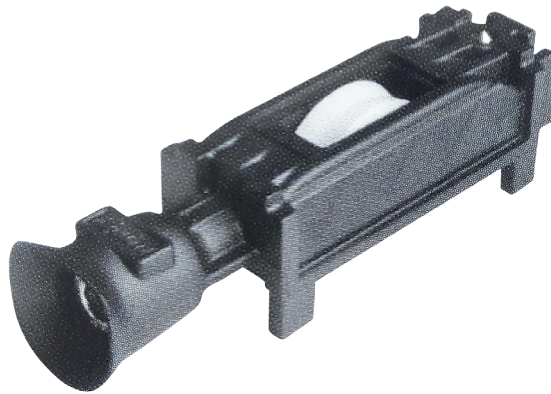
50pz



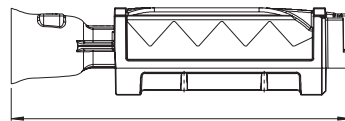
Capacidad
de carga

90kg por par
(10,000 ciclos)

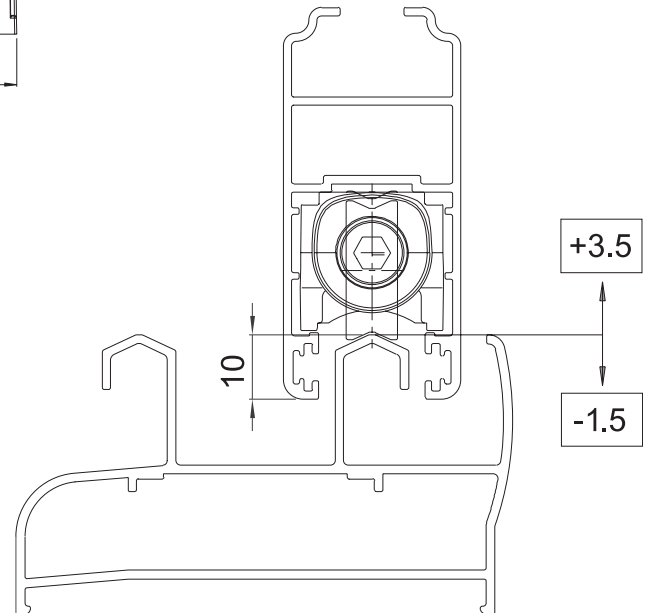
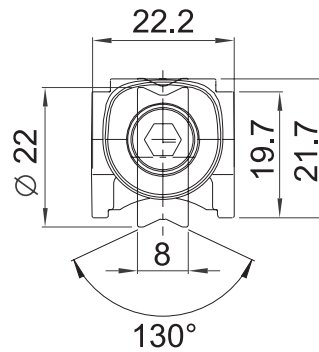
CLAVE 138201700 CARRETILLA FAPIM SENCILLA, 4600 EXTRUSIONES



Carretilla Hockey con rueda sencilla, Delrin y balero de agujas, ajustable (modelo 5310HE) para Serie 4600 de Extrusiones Metálicas.



84



www.herralum.com

DERECHOS RESERVADOS
Herralum Industrial S.A. de C.V.
Calle 4 No. 10557 Parque Industrial El Salto
C.P. 45680 El Salto, Jal.
Tel. (33) 3666 0312

