



HERRALUM®
líder en herrajes para aluminio y vidrio



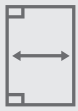
Dimensiones

Placas de acero sólido de 7.5 x 400mm.



Capacidad de carga

Soporte máximo de 70Kg por par. Considerando una separación máxima de 1.20m entre postes.



Ancho máximo de cristal

2.50m



Alto máximo de cristal

1.10m



Grosor de cristal

8 a 10mm de espesor.



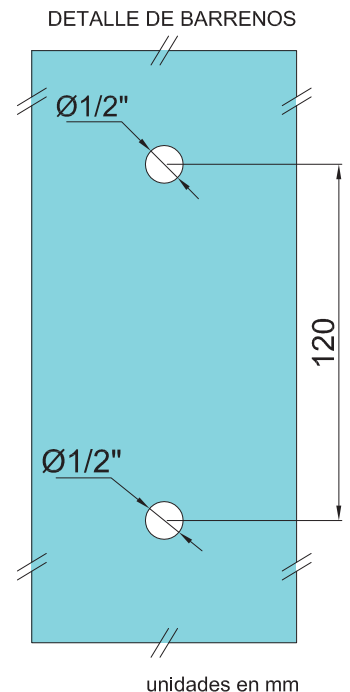
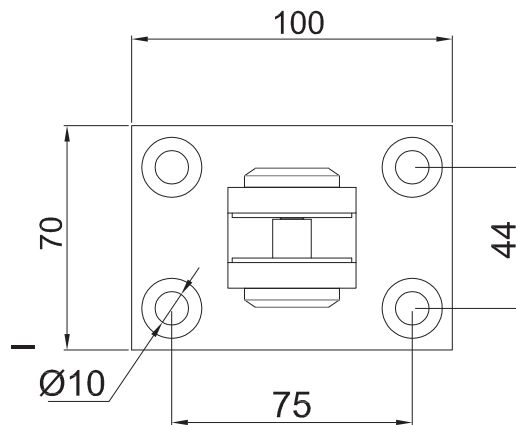
Características Especiales

*Ideal para instalaciones en escaleras.
***No usar limpiadores base cloro, recomendable usar limpiador 138010100.

1367001SA POSTE DE PLACA SÓLIDA PARA BARANDAL



Poste de placa sólida de acero inoxidable AISI 304 de 400mm de altura, fabricado para utilizarse como soporte de barandal para escaleras con vidrio de 8 a 10mm de espesor.
Acabado satinado.



www.herralum.com

DERECHOS RESERVADOS
Herralum Industrial S.A. de C.V.
Calle 4 No.10557 Parque Industrial El Salto
C.P. 45680 El Salto, Jal.
Tel. 01 (33) 3666 0312

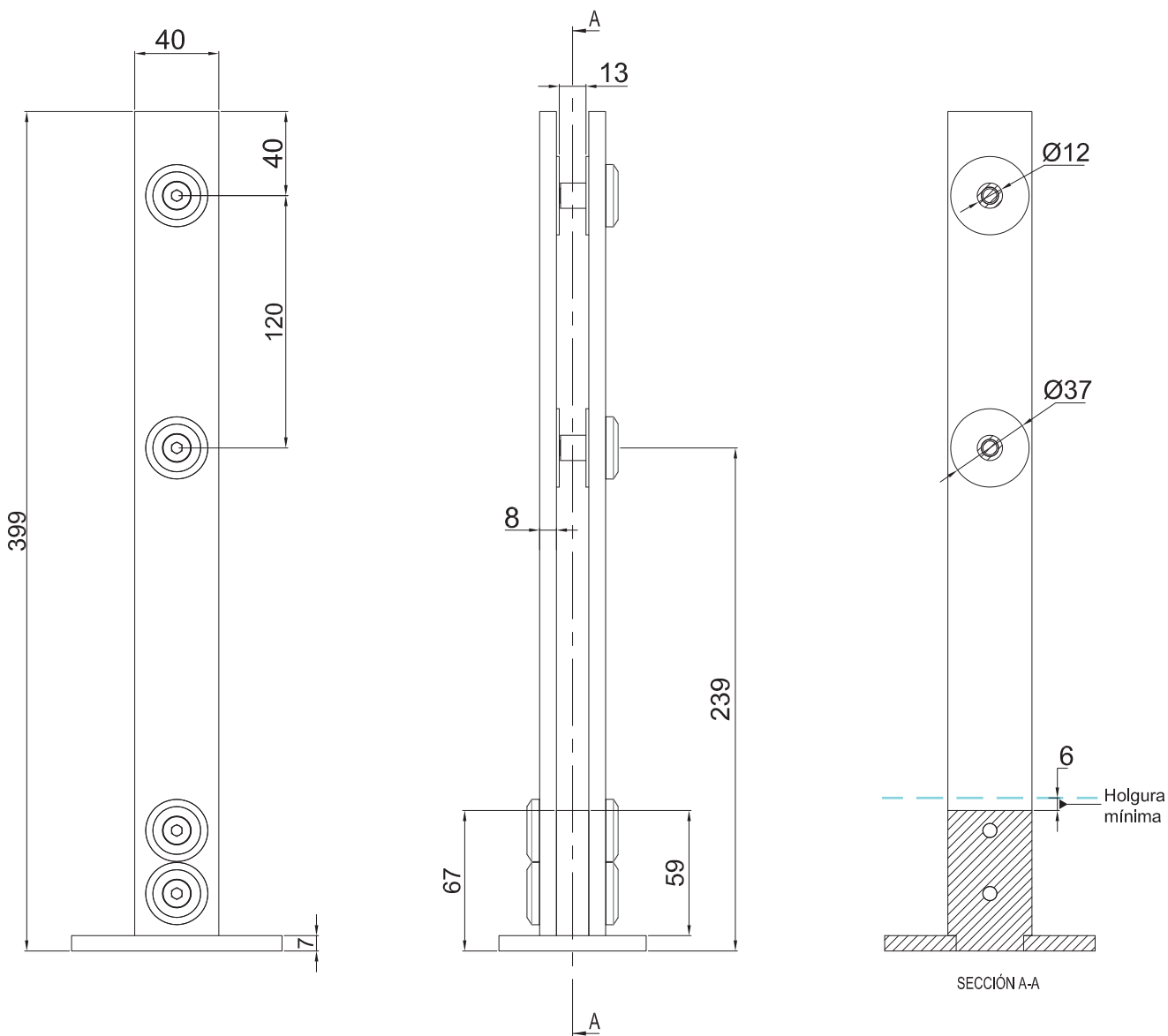




HERRALUM®
líder en herrajes para aluminio y vidrio



1367001SA POSTE DE PLACA SÓLIDA PARA BARANDAL



www.herralum.com

DERECHOS RESERVADOS
Herralum Industrial S.A. de C.V.
Calle 4 No.10557 Parque Industrial El Salto
C.P. 45680 El Salto, Jal.
Tel. 01 (33) 3666 0312

