



HERRALUM®
líder en herrajes para aluminio y vidrio



Material

Acero Inoxidable
304



Acabado

Satinado y negro



Múltiplo

1pz



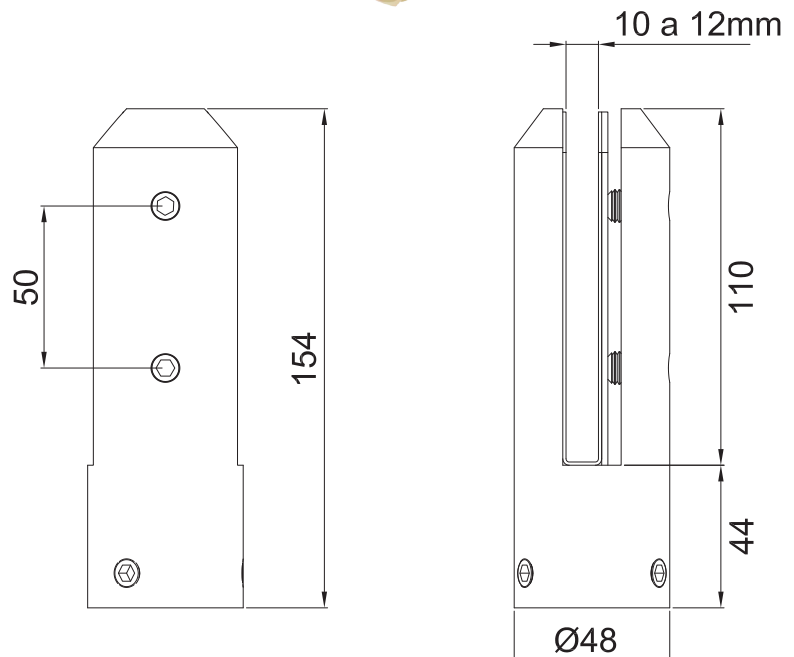
Grosor de cristal

10 a 12mm

CLAVE 1366005 SOPORTE REDONDO SIN BASE



Soporte redondo de 160mm de altura sin base, fabricado para barandales en proyectos arquitectónicos interiores y exteriores.



www.herralum.com

DERECHOS RESERVADOS
Herralum Industrial S.A. de C.V.
Calle 4 No. 10557 Parque Industrial El Salto
C.P. 45680 El Salto, Jal.
Tel. (33) 3666 0312

