



HERRALUM®
líder en herrajes para aluminio y vidrio



Clave 1366003SA Miniposte para barandal



Altura: 16cm
Cuerpo: 4.9 x 4.9cm
Base: 10.4 x 10.4cm

Dimensiones



Capacidad máxima:
100Kg. por pieza.

Capacidad
de carga



Recomendado 1.30m.

Ancho máximo
de cristal



Recomendada 1.10m.

Alto máximo
de cristal



Para vidrio de 8 a 13mm.

Grosor de cristal



No requiere perforación
en el vidrio.

Características
Especiales

Instalar los minipostes con una
separación no mayor a 1.20m.

Anclar a piso con taquete expansivo.

No utilizar limpiadores base cloro,
recomendable usar limpiador
138010100.



Miniposte de 16cm de largo, para
cristal templado.

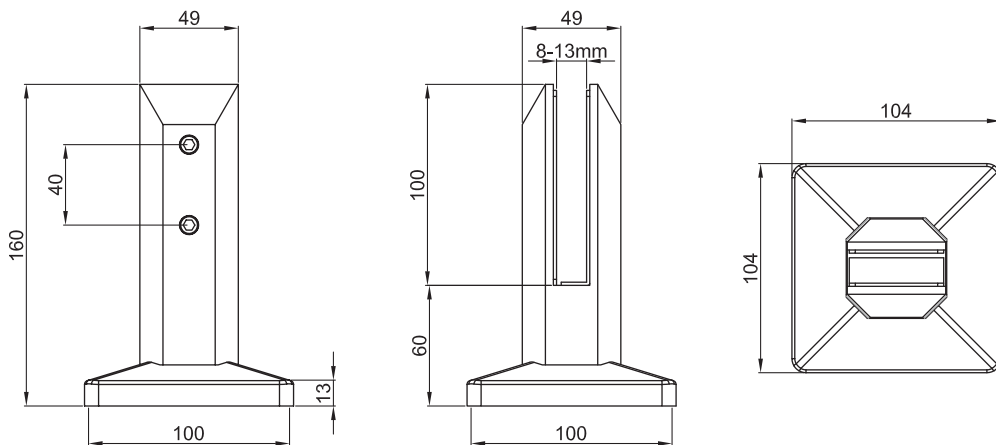
Para sujetar al cristal sin
perforación.

No incluye tornillería.

Fabricado en acero inoxidable
AISI 304.

Acabados de línea:

- Satinado



www.herralum.com

DERECHOS RESERVADOS
Herralum Industrial S.A. de C.V.
Calle 4 No.10557 Parque Industrial El Salto
C.P. 45680 El Salto, Jal.
Tel. 01 (33) 3666 0312

