



HERRALUM®
líder en herrajes para aluminio y vidrio



Clave 1366001SA Miniposte para barandal



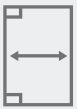
Altura: 17.8cm
Diámetro: 48mm
Diámetro base: Ø100mm

Dimensiones



Capacidad máxima:
100Kg. por pieza.

Capacidad
de carga



Recomendado 1.30m.

Ancho máximo
de cristal



Recomendada 1.10m.

Alto máximo
de cristal



Para vidrio de 8 a 14mm.

Grosor de cristal



No requiere perforación
en el vidrio.

Características
Especiales

Instalar los minipostes con una
separación no mayor a 1.20m.

Anclar a piso con taquete expansivo.

No utilizar limpiadores base cloro,
recomendable usar limpiador
138010100.



Miniposte de 17.8cm de largo,
para cristal templado.

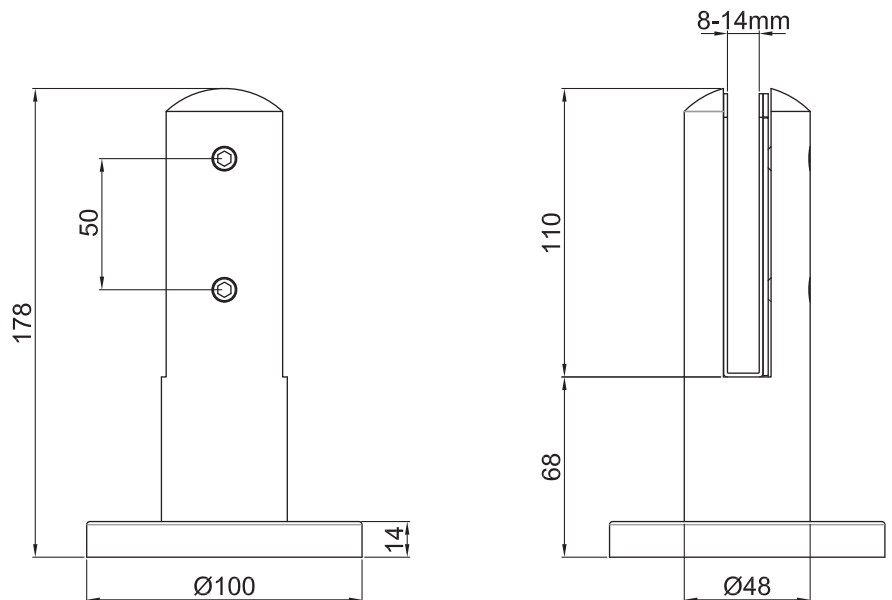
Para sujetar al cristal sin
perforación.

No incluye tornillería.

Fabricado en acero inoxidable
AISI 304.

Acabados de línea:

- Satinado



www.herralum.com

DERECHOS RESERVADOS
Herralum Industrial S.A. de C.V.
Calle 4 No.10557 Parque Industrial El Salto
C.P. 45680 El Salto, Jal.
Tel. 01 (33) 3666 0312

