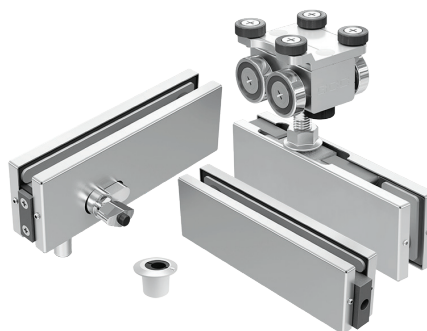




HERRALUM®
líder en herrajes para aluminio y vidrio



CLAVE 136100500 KIT DE HERRAJES PANEL DERECHO FINAL MÉXICO II



Kit de herrajes para panel derecho, corredizo central (PF-SRC).



www.herralum.com

DERECHOS RESERVADOS
Herralum Industrial S.A. de C.V.
Calle 4 No. 10557 Parque Industrial El Salto
C.P. 45680 El Salto, Jal.
Tel. (33) 3666 0312

