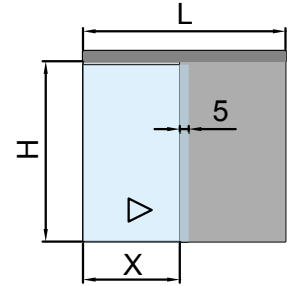


INSTALACIÓN  
RIEL A VIDRIO

$C = (L/2) + 25\text{mm}$   
 $H_p = H - 86\text{mm}$   
 $F = (L/2) + 25\text{mm}$   
 $F_x = H$

L = largo total  
 C = ancho de corredizo  
 Fx = altura de fijo

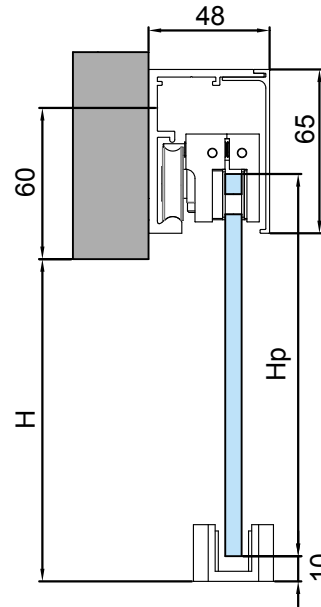
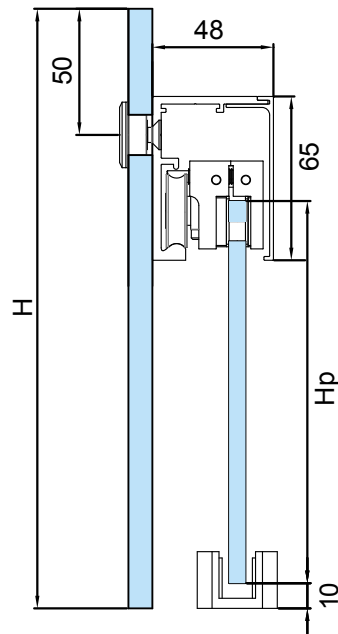
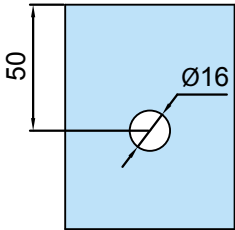


INSTALACIÓN  
RIEL A MURO

$C = X + 50\text{mm}$   
 $H_p = H + 24\text{mm}$

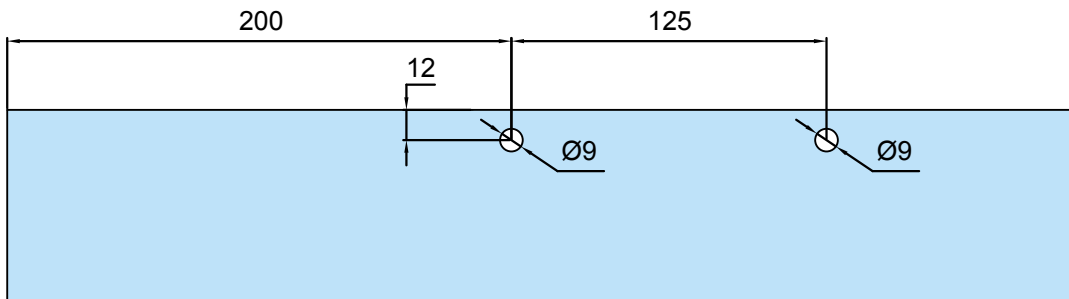
F = ancho de fijo  
 H = altura total  
 H<sub>p</sub> = altura del corredizo

RESAQUE ACCESORIO PARA VIDRIO  
SISTEMA BALANDRA



H = Altura Total  
 H<sub>p</sub> = Altura del vidrio  
 H<sub>p</sub> = H + 24mm

RESAQUE CARRETILLA SISTEMA BALANDRA



\*cada carretilla lleva 2 perforaciones

unidades en mm