



HERRALUM®
líder en herrajes para aluminio y vidrio



8 a 10 mm

Grosor de cristal



kit le incluye: 2
carretillas, 2 topes
y una guía de piso

Características
Especiales



par de carretillas
soportan 80kg

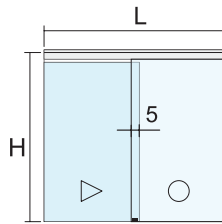
Capacidad
de carga



1331 CHETUMAL TIPO I

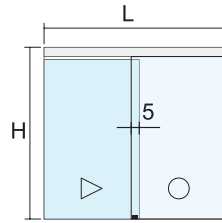
CLAVE 1331 SISTEMA CHETUMAL I

Elegantes sistemas corredizos, compuestos por un riel superior de aluminio y carretillas de acero inoxidable, que los hacen una de las mejores opciones para la división de espacios, puertas de acceso y baños. Crea lugares confortables de la mano de tus necesidades, con la gran versatilidad que te ofrecen sus variantes de instalación.



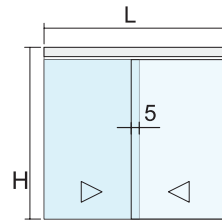
INSTALACIÓN RIEL SENCILLO A VIDRIO

$$\begin{aligned} C &= (L/2) + 25\text{mm} \\ H_p &= H - 80\text{mm} \\ F &= (L/2) + 25\text{mm} \\ F_x &= H \end{aligned}$$



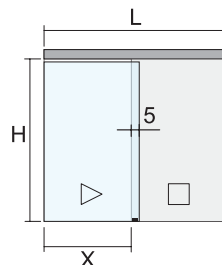
INSTALACIÓN RIEL CON CANAL PARA FIJO

$$\begin{aligned} C &= (L/2) + 25\text{mm} \\ H_p &= H - 60\text{mm} \\ F &= (L/2) + 25\text{mm} \\ F_x &= H - 10\text{mm} \end{aligned}$$



INSTALACIÓN RIEL SENCILLO Y DOBLE RIEL

$$\begin{aligned} C &= (L/2) + 25\text{mm} \\ H_p &= H - 60\text{mm} \end{aligned}$$



INSTALACIÓN RIEL SENCILLO A MURO

$$\begin{aligned} C &= X + 50\text{mm} \\ H_p &= H - 20\text{mm} \end{aligned}$$



www.herralum.com

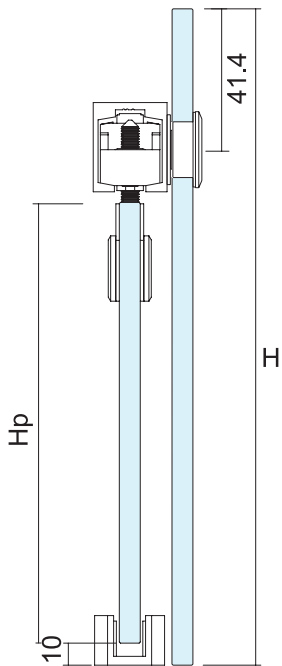
DERECHOS RESERVADOS
Herralum Industrial S.A. de C.V.
Calle 4 No. 10557 Parque Industrial El Salto
C.P. 45680 El Salto, Jal.
Tel. (33) 3666 0312



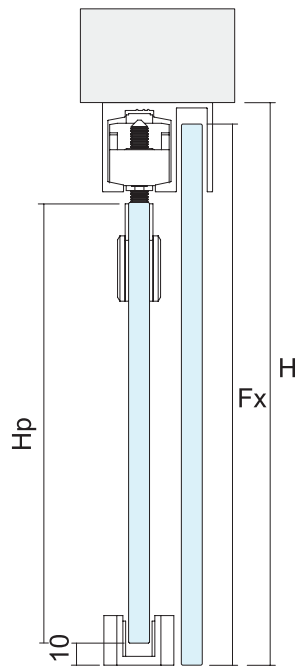
CONCEPTOS:

L = Largo total
C = Ancho de corredizo
Fx = Altura de fijo
F = Ancho de fijo
H = Altura total
Hp = Altura corredizo

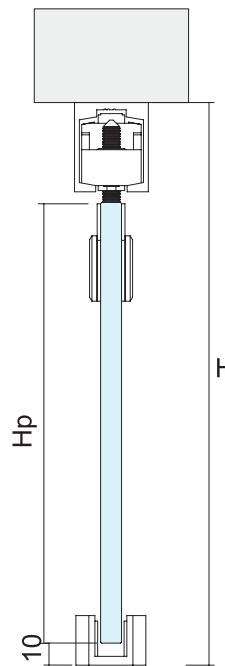
INSTALACIÓN RIEL SENCILLO A VIDRIO



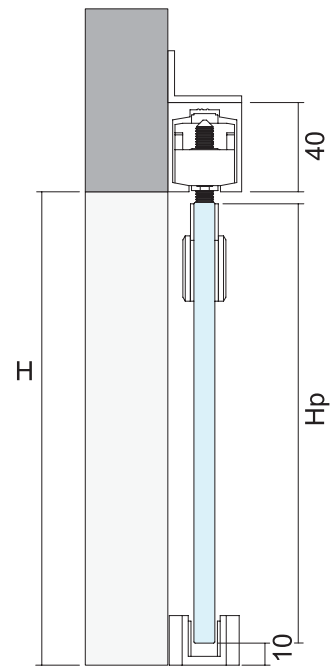
INSTALACIÓN RIEL CON CANAL PARA FIJO



INSTALACIÓN RIEL SENCILLO Y DOBLE RIEL



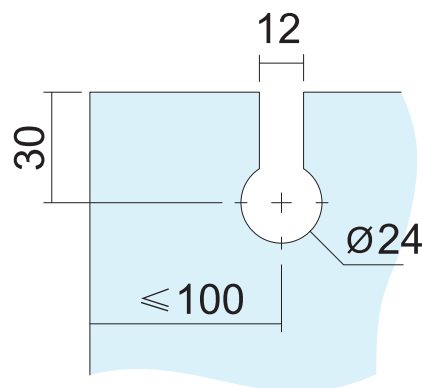
INSTALACIÓN RIEL SENCILLO A MURO



*Hacer el barreno del fijo de acuerdo al accesorio utilizado

*Medidas en mm.

RESAQUE DE CARRETILLAS CHETUMAL I Y II



www.herralum.com

DERECHOS RESERVADOS
Herralum Industrial S.A. de C.V.
Calle 4 No.10557 Parque Industrial El Salto
C.P. 45680 El Salto, Jal.
Tel. (33) 3666 0312

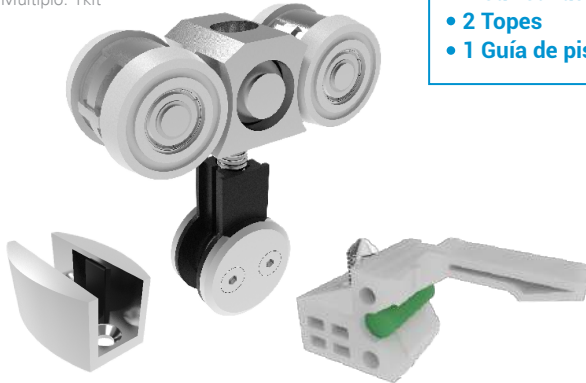


1331000SA

Kit sistema corredizo Chetumal tipo I.

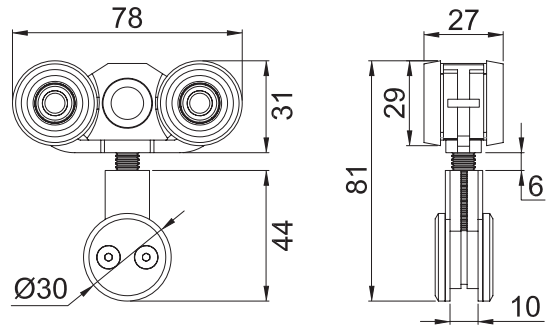


Múltiplo: 1kit



INCLUYE:

- 2 Carretillas
- 2 Topes
- 1 Guía de piso



1333001NA

Perfil sencillo con 6m de largo.

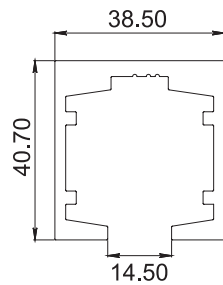
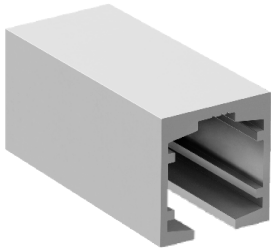
1333002NA

Perfil sencillo con 3m de largo.

Acabado: Natural



Múltiplo: 1pz



1333003NA

Perfil fijo corredizo con 6m de largo.

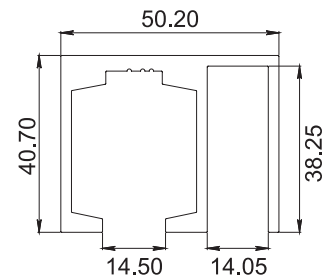
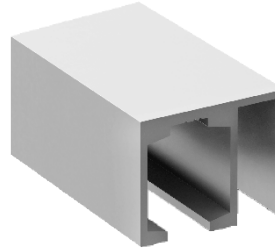
1333004NA

Perfil fijo corredizo con 3m de largo.

Acabado: Natural



Múltiplo: 1pz



www.herralum.com

DERECHOS RESERVADOS
Herralum Industrial S.A. de C.V.
Calle 4 No.10557 Parque Industrial El Salto
C.P. 45680 El Salto, Jal.
Tel. (33) 3666 0312



1333005NA

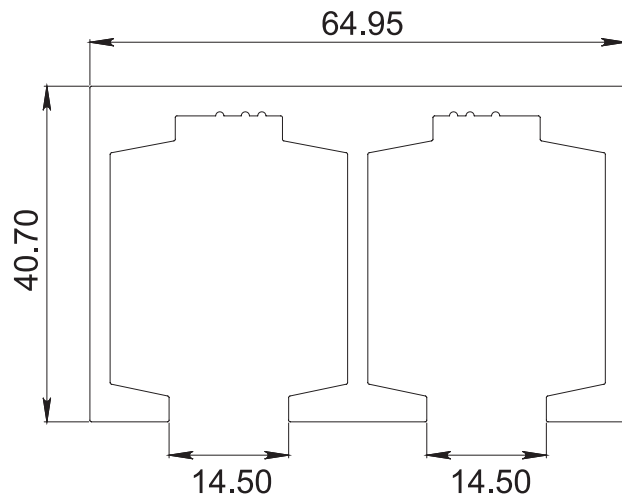
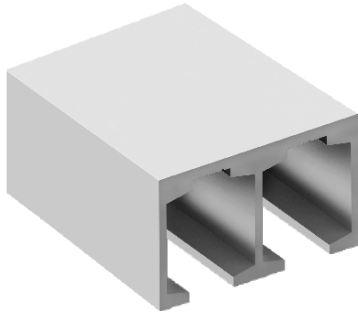
Perfil doble corredizo con 6m de largo.

Perfil doble corredizo con 3m de largo.

Acabado: Natural



Múltiplo: 1pz



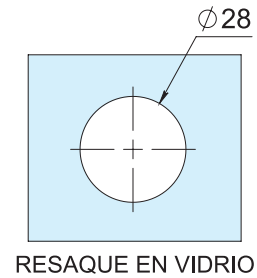
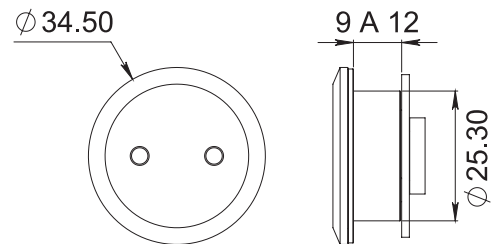
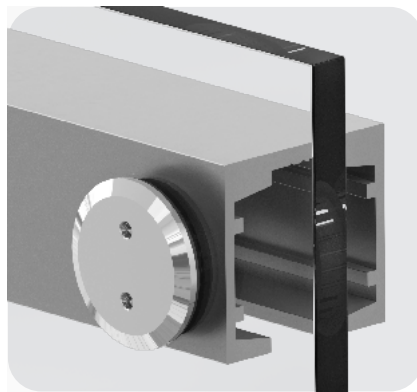
1333007SA

Conector botón para sistemas Chetumal.

Acabado: Satinado



Múltiplo: 1pz



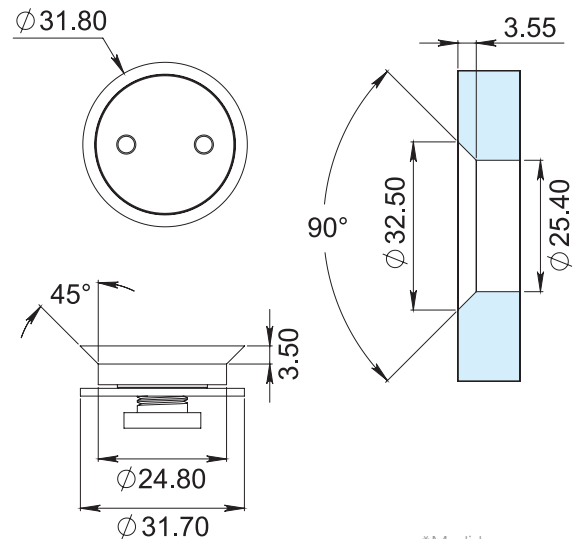
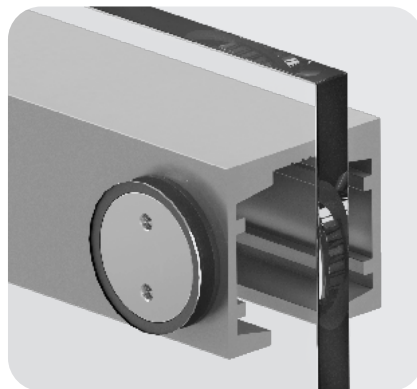
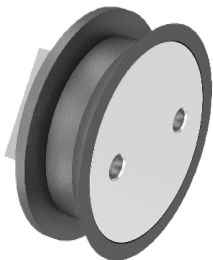
1333008SA

Conector avellanado para sistemas Chetumal.

Acabado: Satinado



Múltiplo: 1pz



*Medidas en mm.



www.herralum.com

DERECHOS RESERVADOS
Herralum Industrial S.A. de C.V.
Calle 4 No.10557 Parque Industrial El Salto
C.P. 45680 El Salto, Jal.
Tel. (33) 3666 0312



1333009SA

Escuadra de fijación para sistema Chetumal.
*Anclar a muro con pija y taquete expansivo.

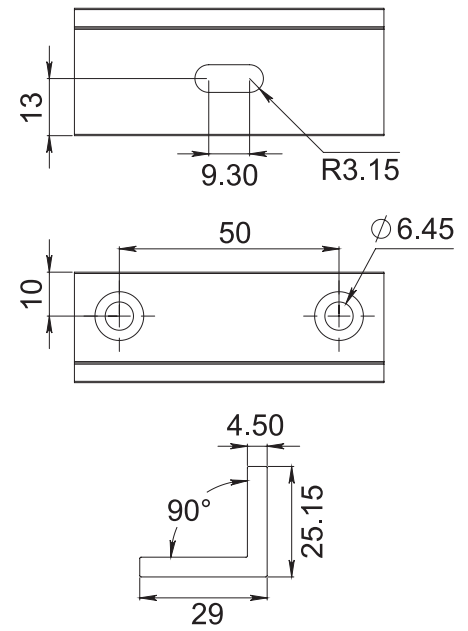
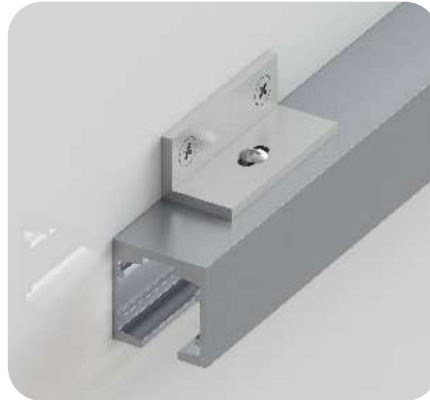
Material: Acero inoxidable

Acabado: Satinado

**No usar limpiadores base cloro,
recomendable usar limpiador 138010100



Múltiplo: 1pz



www.herralum.com

DERECHOS RESERVADOS
Herralum Industrial S.A. de C.V.
Calle 4 No.10557 Parque Industrial El Salto
C.P. 45680 El Salto, Jal.
Tel. (33) 3666 0312

